

FUJITSU

日本富士通變頻空調

外機小 大能力 完美隱身
室內設計師最佳選擇

AIRSTAGE™

VRF J-III 系列 **J-II** 系列

多聯 系列-多管式

台灣富士通將軍國際股份有限公司

全年無休24小時 服務專線 0800-245-888

AIRSTAGE™ VRF J-III L

輕商用
首選

微型化室外機

靈活應對各種輕商辦公需求



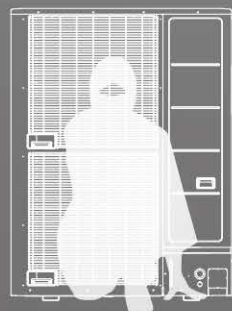
薄

安裝空間不受限

深度

480mm

寬度1,080mm

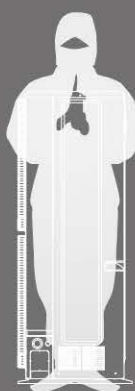


簡

簡練外觀更有型

高度

1,428mm



靜

節能靜壓低噪音

噪音值

53dB(A)

集團簡介	—————	P.3
J-III L 系列	—————	P.9
J-III S 系列	—————	P.15
迷你型埋入室內機	—————	P.19
中靜壓型埋入室內機	—————	P.21
控制系統一覽&選配品	—————	P.23
自動導風格柵	—————	P.25
簡易維修與檢測	—————	P.26
多聯系列多管式	—————	P.27

集團簡介

全球據點

富士通投入鉅資，設立研發中心與空調研究所，並將高超的技術力與量化研究成果，具體化為滿足世界各地需求的優質空調，也因此我們的產品能因應各國獨特的地理與氣候條件，行銷世界遍布全球每一個角落。



富士通將軍(上海)有限公司



江蘇富天江電器有限公司



富士通將軍中央空調(無錫)有限公司



FGA(泰國)有限公司



泰國富士通將軍公司

5 研發中心



上海研發中心



泰國研發中心

日本總社/研發基地/60m高低差試驗塔



60m

集團簡介

VRF 商品開發史及研發設備

日本富士通將軍集團，1960 年開始銷售空調品，1971 年起行銷世界各地，VRF 事業起於 2001 年。我們秉承全球第三大 IT 服務供應商「富士通電腦」頂尖的電腦系統作業能力，製作高品質變頻空調。並擁有 120 件以上核心技術世界專利。

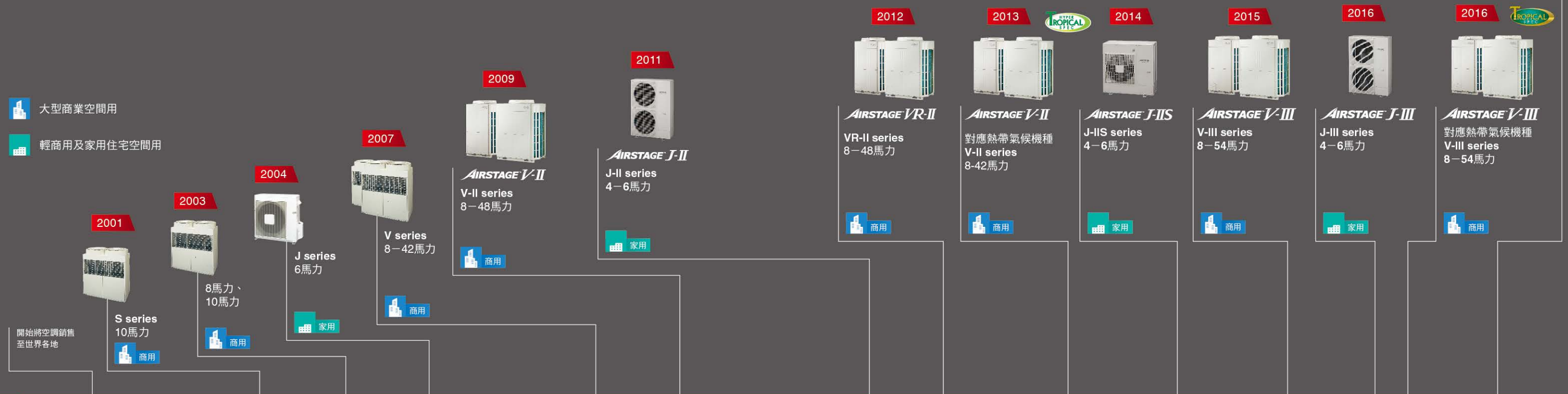
2004年 開始採用R410A環保冷媒



2012年 全變頻技術



- 大型商業空間用
- 輕商用及家用住宅空間用



AIRSTAGE 發展歷程

1971 | 1998 | 2001 | 2003 | 2004 | 2006 | 2007 | 2009 | 2011 | 2012 | 2013 | 2014 | 2015 | 2016 | 2017



ISO14001 認證

1998年開始，5個海外生產據點陸續取得ISO14001認證及ISO9001認證。2012年時，已有11個海外銷售據點取得ISO14001認證。

RoHS 認證

2006年 RoHS認證

全球安裝案例

我們的產品因其高品質、節能、易於安裝和操控便利而受到歡迎。

現已安裝在各種建築類型中，包括高樓層辦公樓、商店、飯店、公共設施、學校、醫院和住宅。

富士通 **AIRSTAGE** VRF 空調已安裝於
全球 50 多個國家以上



大型商業空間案例

- 7 歐洲的商業辦公空間
- 8 歐洲的商業大樓
- 9 亞洲的飯店



輕商用空間使用案例

- 1 亞洲的汽車展示中心
- 2 中東的餐廳
- 3 歐洲的商業大樓
- 4 大洋洲的飯店
- 5 美國的學校機構
- 6 亞洲的醫院

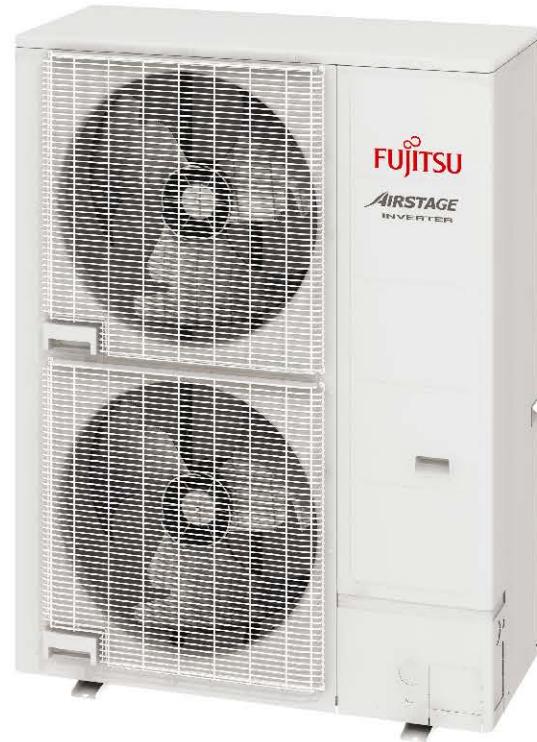


家用住宅案例

- 10 歐洲的住宅空間
- 11 歐洲的別墅
- 12 大洋洲的住宅空間
- 13 中東的住宅空間

節能、美觀、舒適，可搭配集中控制的空調商品

J-III L 系列有 8HP/10HP/12HP 三種馬力室外機，適用於多種環境，如別墅、小型辦公室、飯店、商場等建築物。



完美隱身於
輕商用空間的空調

AJC224LETAH
AJC280LETAH
AJC335LETAH

機種特色

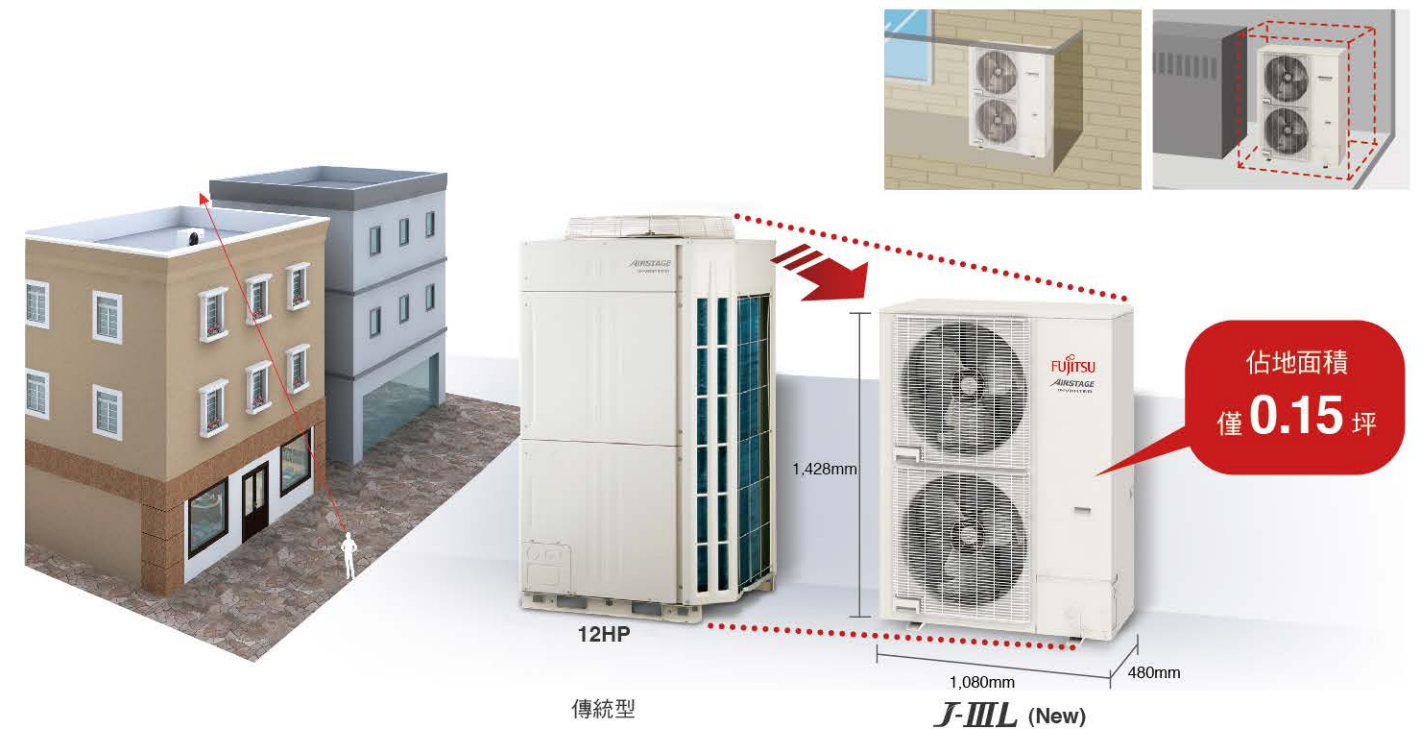
1 靜音舒適 安全可靠
非常適合安裝於機房和屋頂的環境中。

2 能力強勁 高效節能
室外機的馬力為8/10/12HP，其簡潔的外型不影響建築物的外觀。

3 小巧精緻 設計靈活
可搭配迷你型及中靜壓型埋入室內機，最多可連結19個室內機到各種房型的房間。

4 智能舒適 人性便利
集中控制系統的簡單遠程監控和BMS控制功能，能有效應用於中小型建築物。

室外機外型簡潔，安裝便捷美觀



最多連結19台室內機，適用於小型辦公室、旅館、商場及餐廳



中小型辦公室
小型化室外機便於安裝，亦不會影響建築物的外觀。



商場及餐廳
多樓層或寬廣的商場及餐廳也可靈活對應，滿足大坪數空間的使用需求。



旅館及飯店
靈活搭配、智慧整合集中控制，滿足各種房型的需求，提供旅客舒適的環境。

AIRSTAGE™ J-III L 系列



高效、節能，室外機全面耐腐蝕

暖房運轉時，回油運行期間無需停機也可以正常運轉。

3D鳥翼風扇
採用ω型設計並增加鋸齒，減少擾流，使氣流更加均勻，噪音更低。

高效率DC風扇馬達
直流風扇馬達是依照室外溫度變化可降低輸入功率，達到省電、靜音的效果，營造舒適靜音的環境。

大型熱交換器
兩列式大型熱交換器之設計，可提升熱交換效能。

螺紋銅管
增加散熱面積，以提高散熱性能。

親水鋁箱熱交換器
防蝕技術，藍波處理。

直流變頻控制
大幅提升各部零件出力與性能，操控靈敏。

主機板正反面塗膠
防劣、防蟲處理。

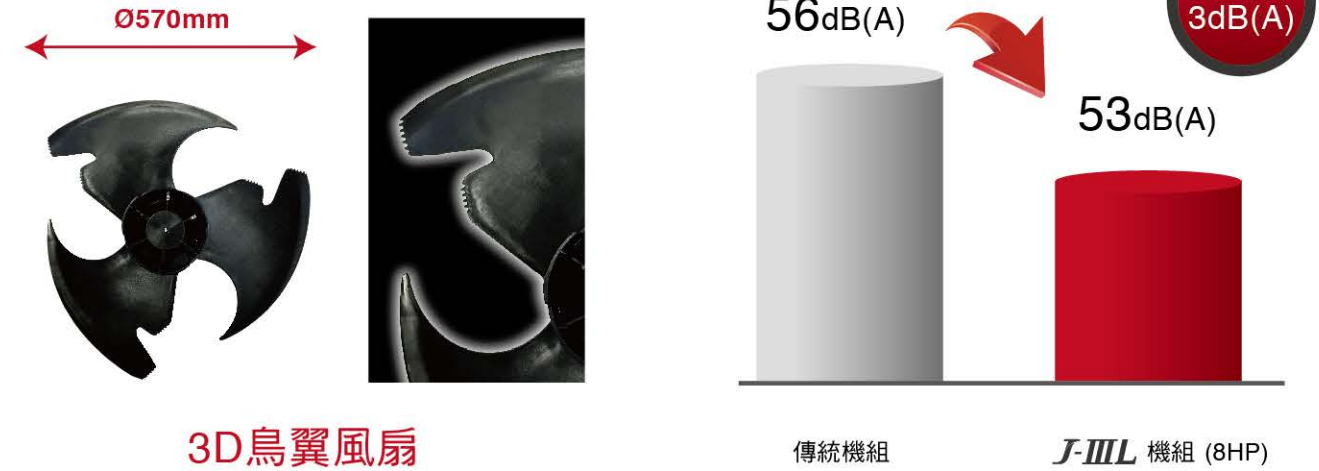
DC渦捲式壓縮機
採用W動力高效能、大馬力直流變頻渦捲式壓縮機，節能、靜音、舒適、耐用。

不鏽鋼螺絲
搭配尼龍墊圈，耐腐蝕。

環保冷媒R410

室外機靜音

外機風扇採用富士通獨創風葉設計，從飛鳥和蝙蝠翼得到啟發，採用”ω”型設計並增加鋸齒，減少擾流使氣流更加均勻，同時能夠減少氣流耗損，獲得優異的運轉性能，降低室外機噪音，最低僅53dB(A)。



高靜壓設計

即使安裝在陽台內，亦可利用外部靜壓設定，達到節能及降低噪音之效果。



室外機連結率

連結的室內機組總運轉能力必須為室外機組能力指數的50%~130%，最少連接1台室內機，並達50%能力以上。

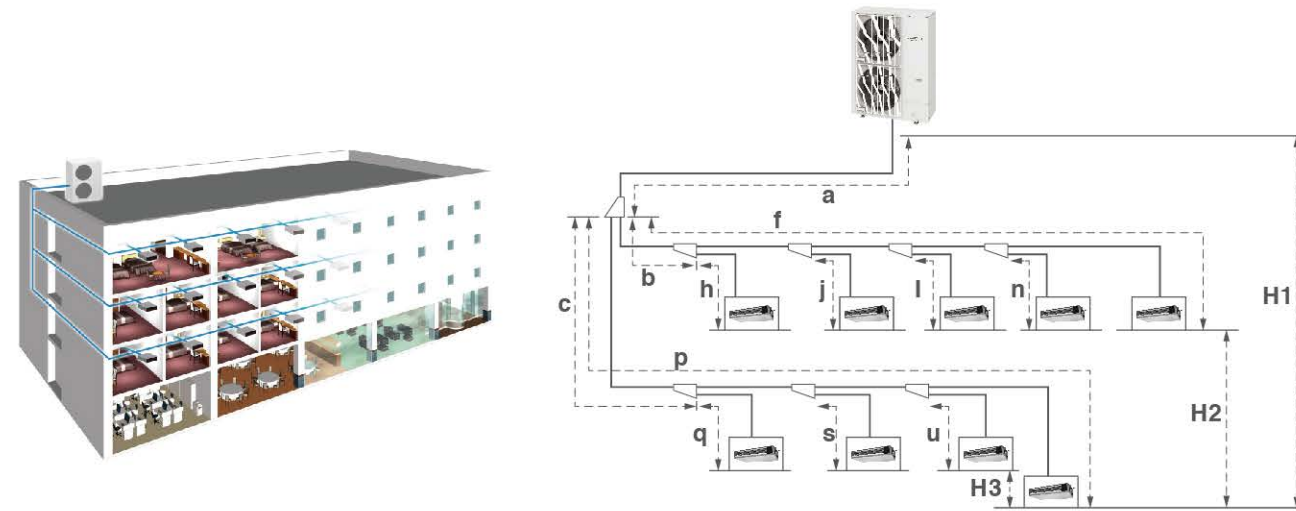
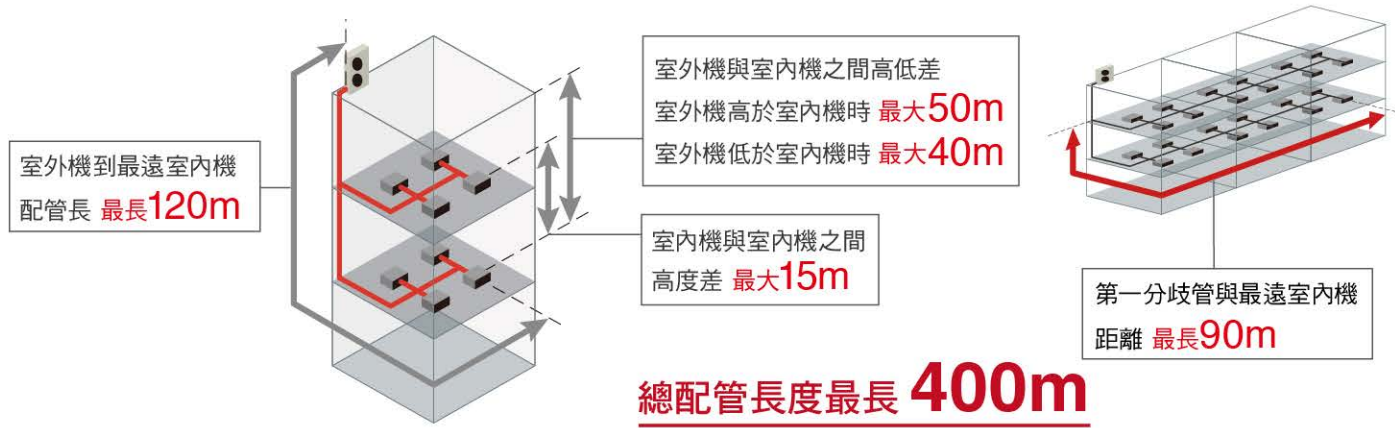
型號	kW	HP	可連接的室內機組總能力指數*			室內機最大連接台數	電壓 V/∅/Hz
			連結率(%)*				
			50%	100%	130%		
AJC224LETAH	22.4	8HP	11.2	22.4	29.1	13台	380/3∅4W/60
AJC280LETAH	28.0	10HP	14.0	28.0	36.4	16台	
AJC335LETAH	33.5	12HP	16.8	33.5	43.5	19台	

* 超過百分之百連結率，需注意使用條件。

* 連結率 = $\frac{\text{可連接的室內機組總能力指數}}{\text{室外機組總能力指數}}$

高施工彈性的系統管道設計

長配管的設計可滿足不同形狀建築物的需要，總長度可到達400m。



AJC224LETAH - 8 HP / AJC280LETAH - 10 HP / AJC335LETAH - 12 HP				
室外機到最近的室內機長度	$a + b + h$ 、 $a + c + q$	$\geq 5m$		
室外機到第一分歧管	a	$\geq 3m$		
最大可允許配管長度	冷媒管路長度	$a + f$ 、 $a + p$	$\leq 120m$	
	總配管長度	$a + f + h + j + l + n + p + q + s + u$	$\leq 400m$	
	在第一個室內分歧頭及最遠距離的室內機組之間	f 、 p	$\leq 90m$	
最大可允許高度差	室內機組之間	$H2$ 、 $H3$	$\leq 15m$	
	室外機組及室內機組之間	若室外機組在上方	$H1$	50m
		若室外機組在下方	$H1$	40m
總冷媒量		$\leq 20kg$		

* 本產品的最大長度如表所示。 * 若機組之間的距離超過所示，將無法確保正常地運作。 * 請務必遵守冷媒總量的限制。 * 填充冷媒時超出冷媒總量的限制將會導致故障。

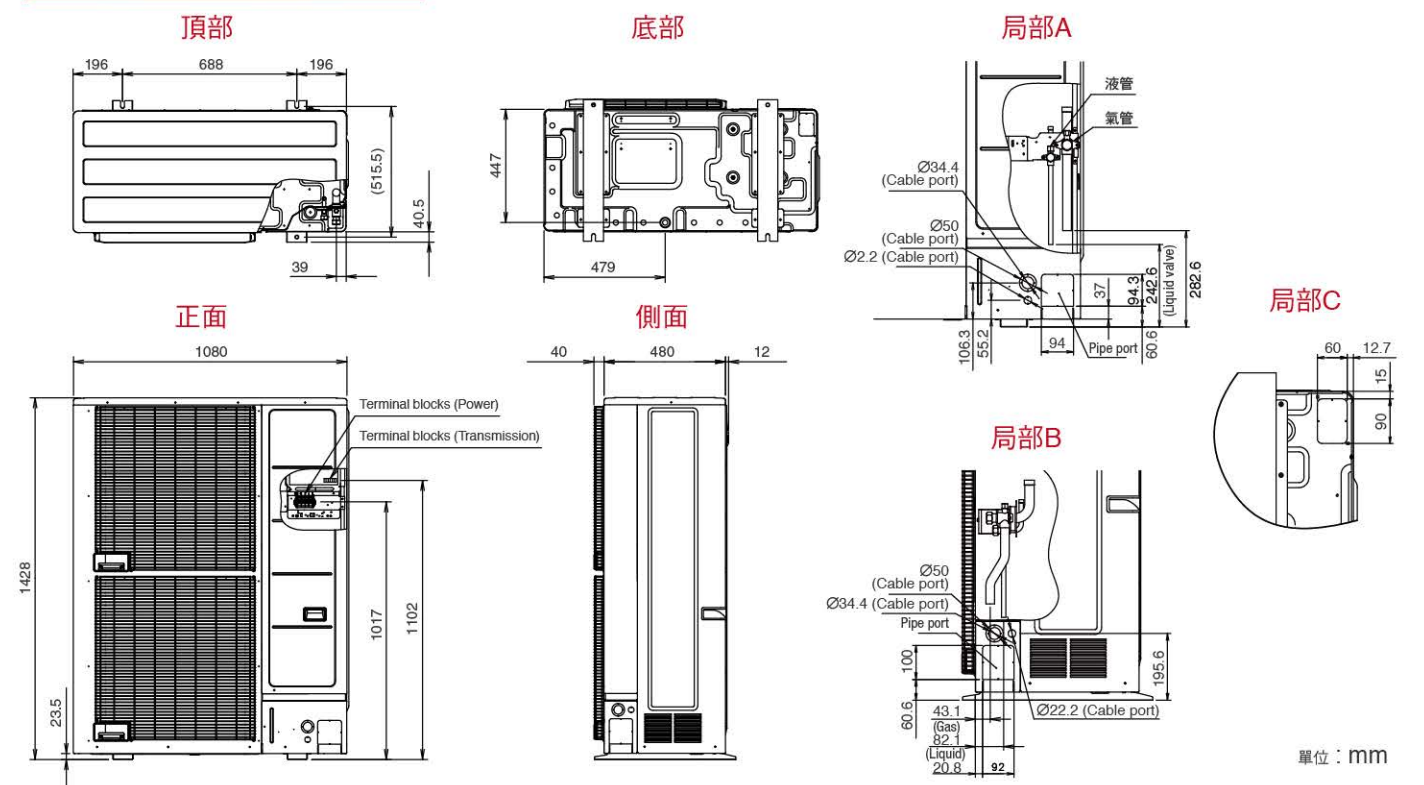
規格表

採用保護環境的冷媒HFC-R410A

型號		AJC224LETAH	AJC280LETAH	AJC335LETAH
HP		8HP	10HP	12HP
能力	冷房能力	22.4	28.0	33.5
	暖房能力	25.0	31.5	37.0
	室外機/冷房系統CSPF	5.47 / 4.56	4.95 / 4.13	5.28 / 4.32
電氣特性	電壓	380 / 3 ϕ 4W/60		
	額定運轉電流 (冷房/暖房)	12.0 / 11.2	17.0 / 14.6	18.8 / 17.6
	消耗電力 (冷房/暖房)	6.77 / 6.22	9.91 / 8.62	11.15 / 10.57
	起動電流	19.8	19.8	22.2
送風裝置	風量	8400	9000	11000
噪音值	冷房能力	53	57	61
	暖房能力	56	58	62
連結內機	室內機最大連接台數	13	16	19
	室內機可連結能力	11.2~29.1 (50%~130%)	14.0~36.4 (50%~130%)	16.8~43.5 (50%~130%)
	最高連結率 (超過百分之百連結率，須注意使用條件)	130	130	130
冷媒		R410A	R410A	R410A
管徑	液管	9.52 (3)	9.52 (3)	12.70 (4)
	氣管	19.05 (6)	22.22 (7)	25.40 (8)
配管長	最大配管長 / 最大總管長	120 / 400	120 / 400	120 / 400
	最大高低差	50/40 (室外機：高於室內機/低於室內機)		
運轉範圍	冷房能力	-5~46	-5~46	-5~46
	暖房能力	-20~21	-20~21	-20~21
重量		169	177	180
高x寬x深 (不含閘蓋、把手、腳座)	mm	1428x1080x480	1428x1080x480	1428x1080x480
室外機安裝固定腳孔距 (寬x深)	mm	69x52		

* 室內機、室外機同時供給電源。 * 控制線採用0.33mm²以上X2芯隔離線。 * 室外機外觀尺寸不含閘蓋、把手、腳座。 * CSPF數值：依據CNS國家標準公佈之冷氣能力測試條件為確認登錄。

室外機尺寸圖



靈活搭配，輕鬆滿足各類空間需求



越微小，越強大 單一風扇小型室外機



AJC112LCTAH
AJC140LCTAH
AJC155LCTAH

高效、節能，室外機全面耐腐蝕

- 單一風扇達 15.1kW 大能力。
- 暖房運轉時，回油運行期間無需停機也可以正常運轉。

- 高效率DC風扇馬達**
直流風扇馬達是依照室外溫度變化可降低輸入功率，達到省電、靜音的效果，營造舒適靜音的環境。
- 優化設計風扇**
可降低高速運轉的噪音。
- 3列高密度熱交換器**
內有14個迴路，增加熱交換能力，可加大傳熱效果。
- 螺紋銅管**
增加散熱面積，以提高散熱性能。
- 親水鋁箱熱交換器**
防蝕技術，藍波處理。
- 直流變頻控制**
大幅提升各部零件出力與性能，操控靈敏。
- 主機板正反面塗膠**
防劣、防蟲處理。
- DC雙轉子壓縮機**
搭載DC雙轉子壓縮機確保室外機發揮最大效能。
- 低噪音 防震橡皮**
- 高效能壓縮機馬達**
- 優化的冷卻劑流量設計**
- 高精度零件**
- 不鏽鋼螺絲**
搭配尼龍墊圈，耐腐蝕。
- 平穩氣流格柵**
三個方向平穩出風，避免氣流短循環保證良好的散熱效果。



智慧整合，締造多變連結率

連結的室內機組總運轉能力必須為室外機組能力指數的50%~130%，最少連接2台室內機，並達50%能力以上。

型號	kW	HP	可連接的室內機組總能力指數*			室內機最大連接台數	電壓 V/∅/Hz
			連結率(%)*				
			50%	100%	130%		
AJC112LCTAH	11.2	4HP	5.60	11.20	14.56	6台	220/1/60
AJC140LCTAH	14.0	5HP	7.00	14.00	18.20	8台	
AJC155LCTAH	15.1	6HP	7.55	15.10	19.63	8台	

* 超過百分之百連結率，需注意使用條件。

* 連結率 = $\frac{\text{可連接的室內機組總能力指數}}{\text{室外機組總能力指數}}$

15.1kW單一風扇的小巧室外機，安裝靈活

富士通以突破性技術，將一般須以雙風扇方能達到的15.1kW室外機，縮小為單一風扇，搬運方便安裝空間不受限。

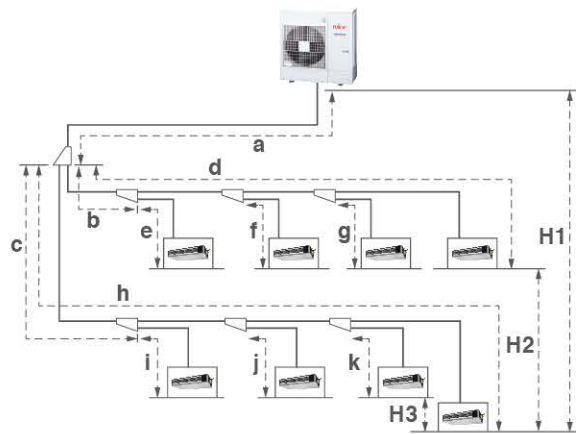
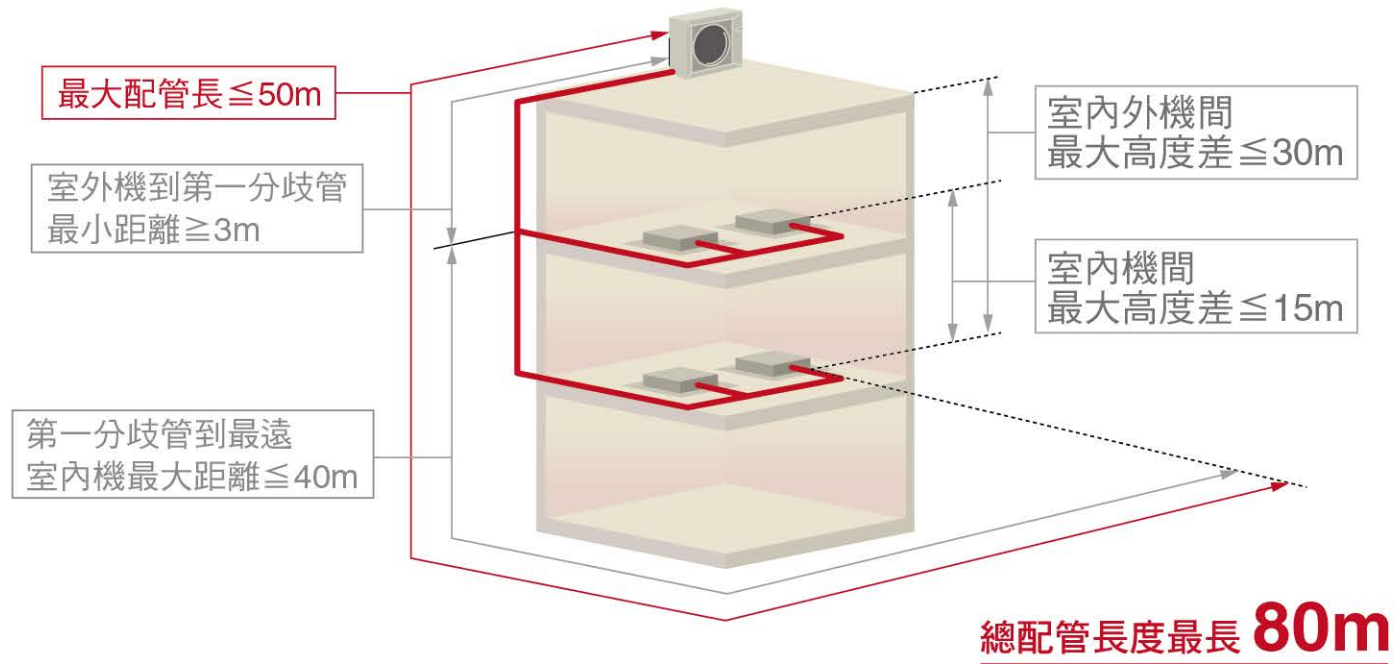
▲舊款6HP雙風扇外機

▲新款6HP單風扇外機

高度減少**28%**

安裝範例

高施工彈性的系統管道設計



AJC112LCTAH - 4 HP / AJC140LCTAH - 5 HP / AJC155LCTAH - 6 HP			
室外機到最近的室內機長度	$a + b + e \text{、} a + c + i$	$\geq 5m$	
室外機到第一支分歧管	a	$\geq 3m$	
最大可允許配管長度	冷媒管路長度	$a + d \text{、} a + h$	$\leq 50m$
	總配管長度	$a + d + e + f + g + h + i + j + k$	$\leq 80m$
最大可允許高度差	在第一個室內分歧頭及最遠距離的室內機組之間	$d \text{、} h$	$\leq 40m$
	室內機組之間	$H2 \text{、} H3$	$\leq 15m$
總冷媒量	室外機組及室內機組之間	$H1$	$\leq 30m$
			$\leq 6.83 \text{ kg}$

* 本產品的最大長度如表所示，若機組之間的距離超過所示，將無法確保正常地運作。
* 請務必遵守冷媒總量的限制，填充冷媒時超出冷媒總量的限制將會導致故障。

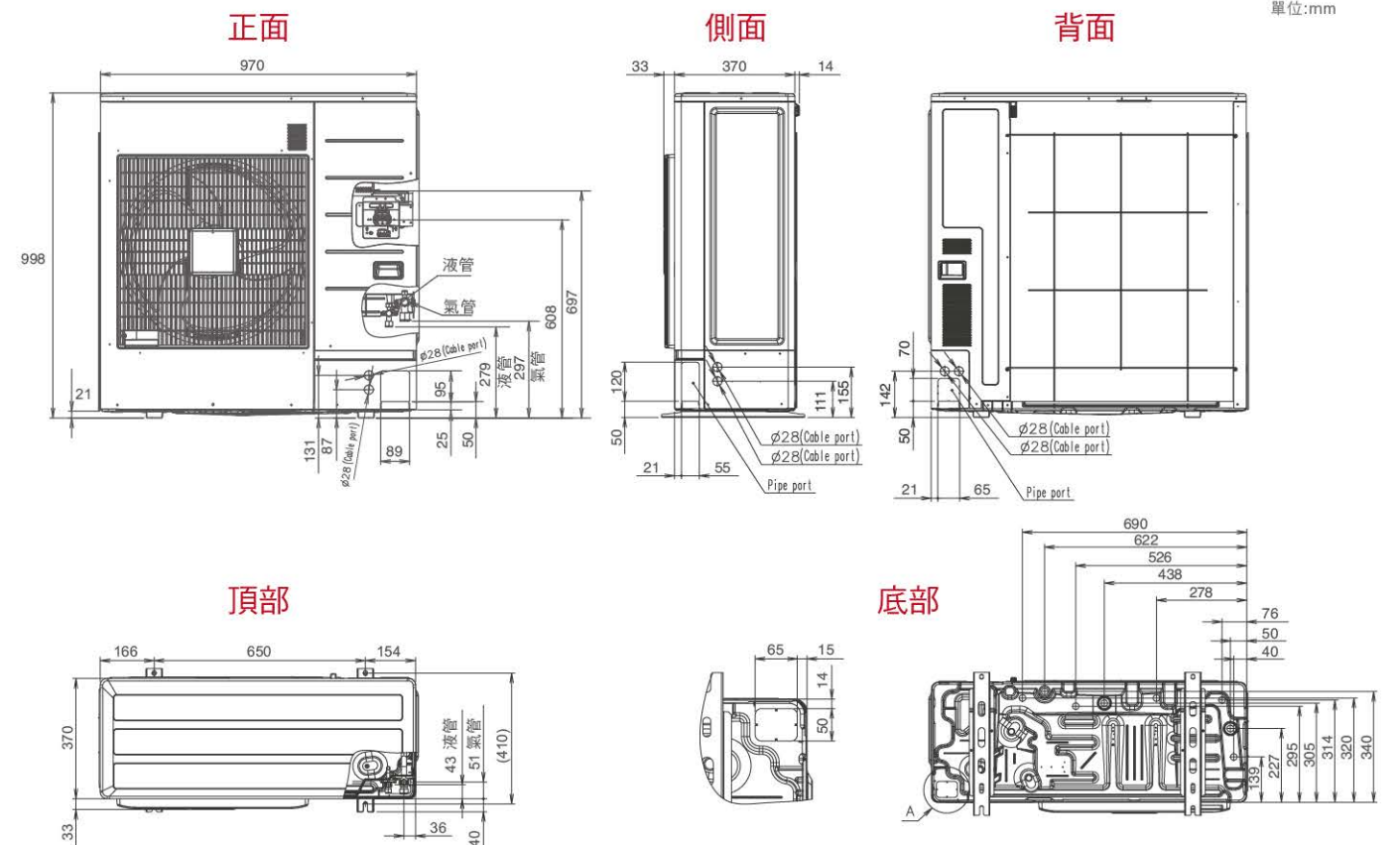
規格表

採用保護環境的冷媒HFC-R410A

型號		AJC112LCTAH	AJC140LCTAH	AJC155LCTAH
HP		4HP	5HP	6HP
能力	冷房能力	11.2	14.0	15.1
	暖房能力	12.5	16.0	16.5
消耗電功率	冷房	3.26	4.81	5.35
	暖房	3.19	4.47	4.31
冷房季節性能因數CSPF		4.67	4.58	4.64
額定運轉電流	冷房	15	22.1	24.6
	暖房	14.6	20.5	19.8
送風裝置	風量	4040	4200	4200
管徑	液管/氣管	9.52(3)/15.88(5)	9.52(3)/15.88(5)	9.52(3)/15.88(5)
配管	最大總管長	80	80	80
	最大高低差	30	30	30
噪音	冷房	51	53	54
	暖房	54	55	56
運轉範圍	冷房	-5~46	-5~46	-5~46
	暖房	-20~21	-20~21	-20~21
外型尺寸 (高×寬×深) (不含開蓋、把手、腳座)	mm	998X970X370	998X970X370	998X970X370
製品重量	kg	86	86	87
室內機可連接能力	kW	5.6~14.5	7.0~18.2	7.5~19.6
室內機最大連接台數	台	6台	8台	8台
電壓	V/φ/Hz	220/1/60	220/1/60	220/1/60

* 室內機、室外機同時供給電源。 * 控制線採用0.33mm²以上X2芯隔離線。 * 室外機外觀尺寸不含開蓋、把手、腳座。 * CSPF數值：依據CNS國家標準公佈之冷氣能力測試條件為確認登錄。

室外機尺寸圖



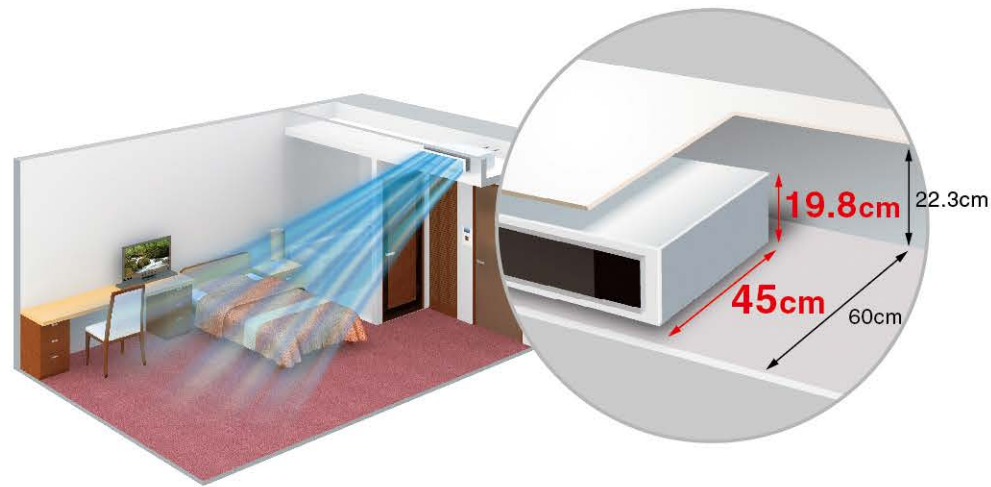
AIRSTAGE™ 迷你型埋入室內機

超迷你機身，放大你的室內空間



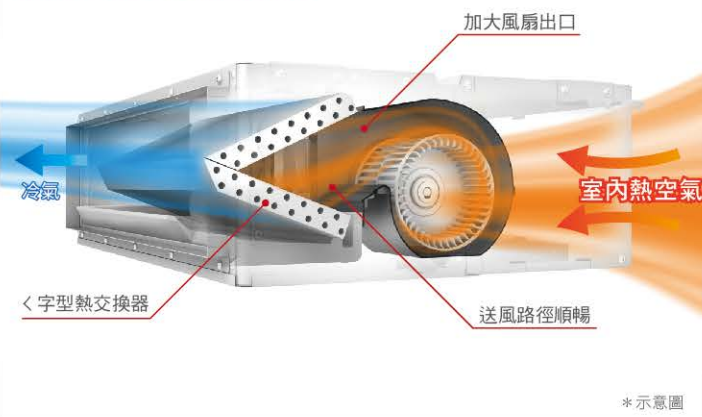
迷你型埋入室內機

- | | |
|-------------|-------------|
| ARCK022GTAH | ARCK050GTAH |
| ARCK028GTAH | ARCK063GTAH |
| ARCK036GTAH | ARCK071GTAH |
| ARCK040GTAH | |



超迷你高效能的祕密

新開發 < 字型熱交換器



< 字型熱交換器體積更小，面積卻能多出14%



將風扇吹出口放大，讓出風效率更好

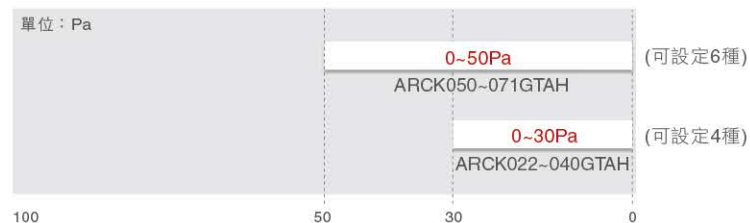


送風路徑更順暢，降低噪音



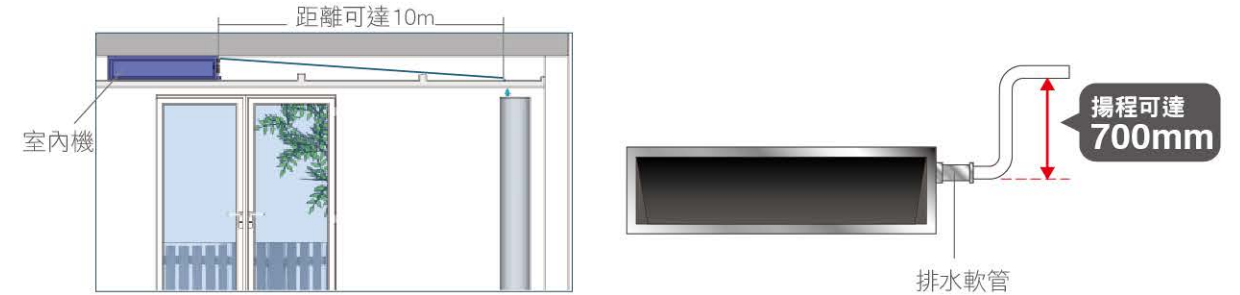
透過無線遙控器、智慧線控器設定靜壓超方便

可以透過靜壓設定來配合風管的種類、斷面和長度等，大大提高設計的自由度。



標準配備，內置排水泵

- 高揚程700mm的排水泵，排水距離可延長達10m。
- 內置排水泵的機種在狹小的天花板內也可以方便排水，不受排水高度或距離的限制，安裝更靈活。



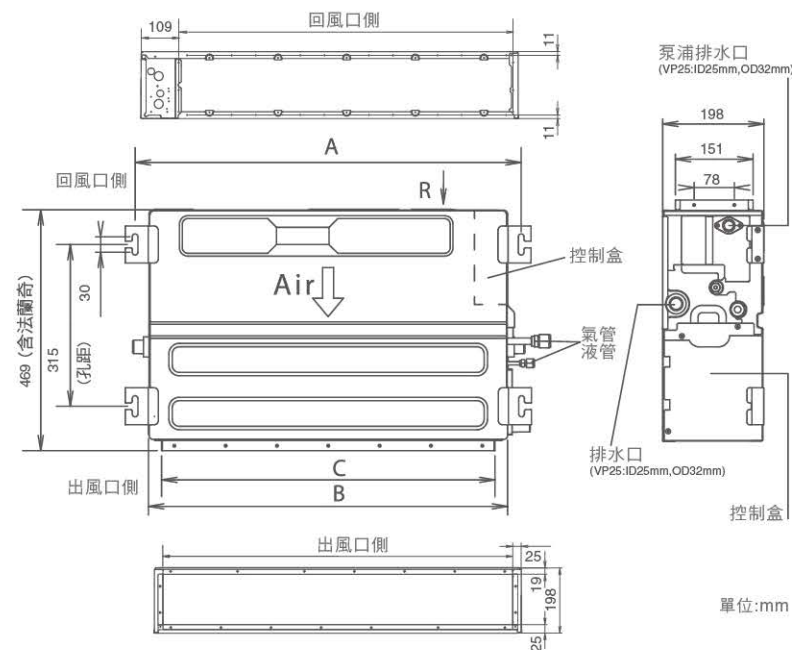
規格表

型號	ARCK022GTAH	ARCK028GTAH	ARCK036GTAH	ARCK040GTAH	ARCK050GTAH	ARCK063GTAH	ARCK071GTAH
能力	冷房/暖房 kW	2.2/2.8	2.8/3.2	3.6/4.0	4.0/4.5	5.0/5.6	6.3/7.1
送風裝置	機外靜壓 Pa	10(0~30)	10(0~30)	10(0~30)	10(0~30)	10(0~50)	10(0~50)
	風量 m³/h	460~340	460~340	550~340	630~340	790~470	990~610
管徑	液管/氣管 mm(分)	6.35(2) / 12.7(4)	6.35(2) / 12.7(4)	6.35(2) / 12.7(4)	6.35(2) / 12.7(4)	6.35(2) / 12.7(4)	9.52(3) / 15.88(5)
	冷房(高中低靜)	26/24/22/21	26/24/22/21	29/26/24/22	31/27/24/22	31/26/24/22	29/27/25/22
噪音值	暖房(高中低靜)	26/24/22/21	26/24/22/21	29/26/24/22	31/27/24/22	31/26/24/22	29/27/25/22
	dB(A)	26/24/22/21	26/24/22/21	29/26/24/22	31/27/24/22	31/26/24/22	29/27/25/22
外型尺寸 (高x寬x深)	mm	198X700X450	198X700X450	198X700X450	198X700X450	198X900X450	198X1100X450
製品重量	kg	15.5	15.5	16	16	19	22.5
電壓	V/φ/Hz	220/1/60	220/1/60	220/1/60	220/1/60	220/1/60	220/1/60
排水管尺寸		Ø20.7*(I.D.); Ø26.6(O.D.)					

* 室內機、室外機同時供給電源。 * 控制線採用0.33mm²以上X2芯隔離線。 * 室外機外觀尺寸不含閘蓋、把手、腳座。
* CSPF數值：依據CNS國家標準公佈之冷氣能力測試條件為確認登錄。

埋入式室內機出風 / 回風口尺寸圖

ARCK022/028/036/040/050/063/071GTAH



型號	出風口側	回風口側	A	B	C
ARCK022GTAH	650x150	560x155	752	700	650
ARCK028GTAH					
ARCK036GTAH					
ARCK040GTAH					
ARCK050GTAH	850x150	760x155	952	900	850
ARCK063GTAH	1050x150	960x155	1152	1100	1050
ARCK071GTAH					

* 上列出風口側、回風口側尺寸皆為實際法蘭奇尺寸。 單位:mm

AIRSTAGE™ 中靜壓型埋入室內機

對應多種大空間之內機

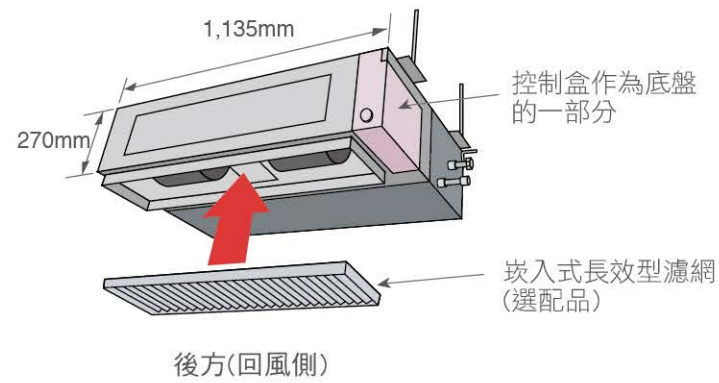


中靜壓型埋入室內機

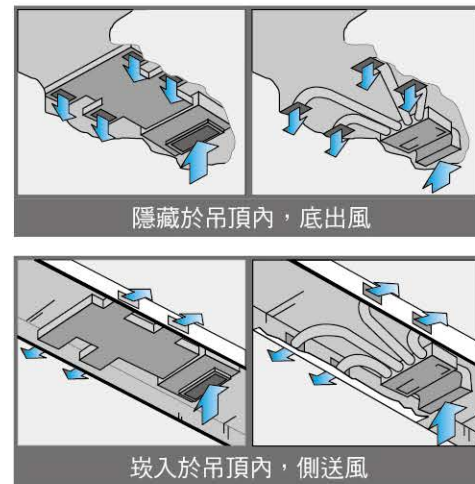
- ARCA071GTAH
- ARCA080GTAH
- ARCA090GTAH
- ARCA112GTAH
- ARCA125GTAH

方便安裝於狹小天花板內

可安裝在只有27公分空間的天花板內，同時將控制盒安裝在底盤上，方便檢修。

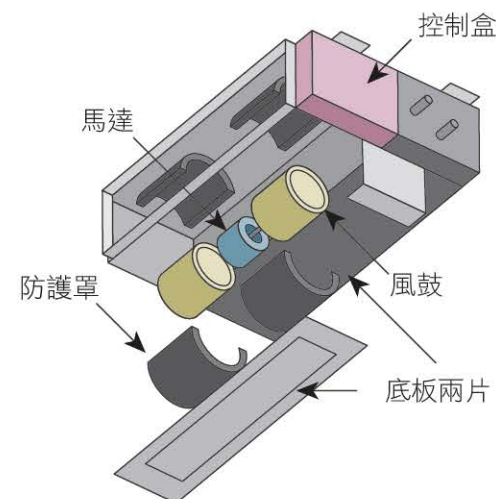


對應各種出風口風向

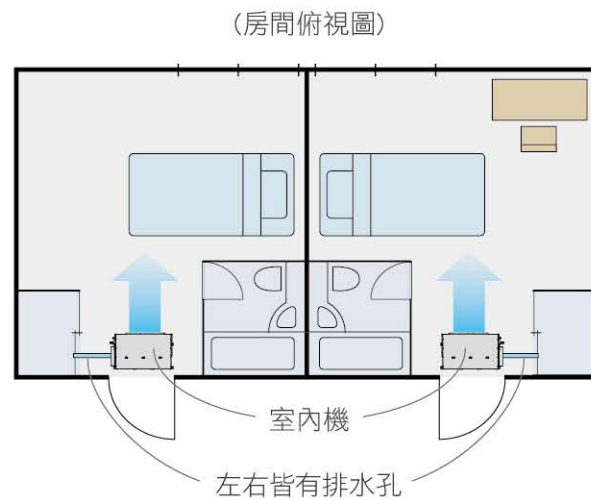


保養維修超便利

內機底板及風鼓外殼皆設計為兩片式，更利於保養及維護。



施工方便、雙邊可排水



透過無線遙控器、智慧線控器設定靜壓超方便

中靜壓型

可以透過靜壓設定來配合風管的種類、斷面和長度等，大大提高設計的自由度。



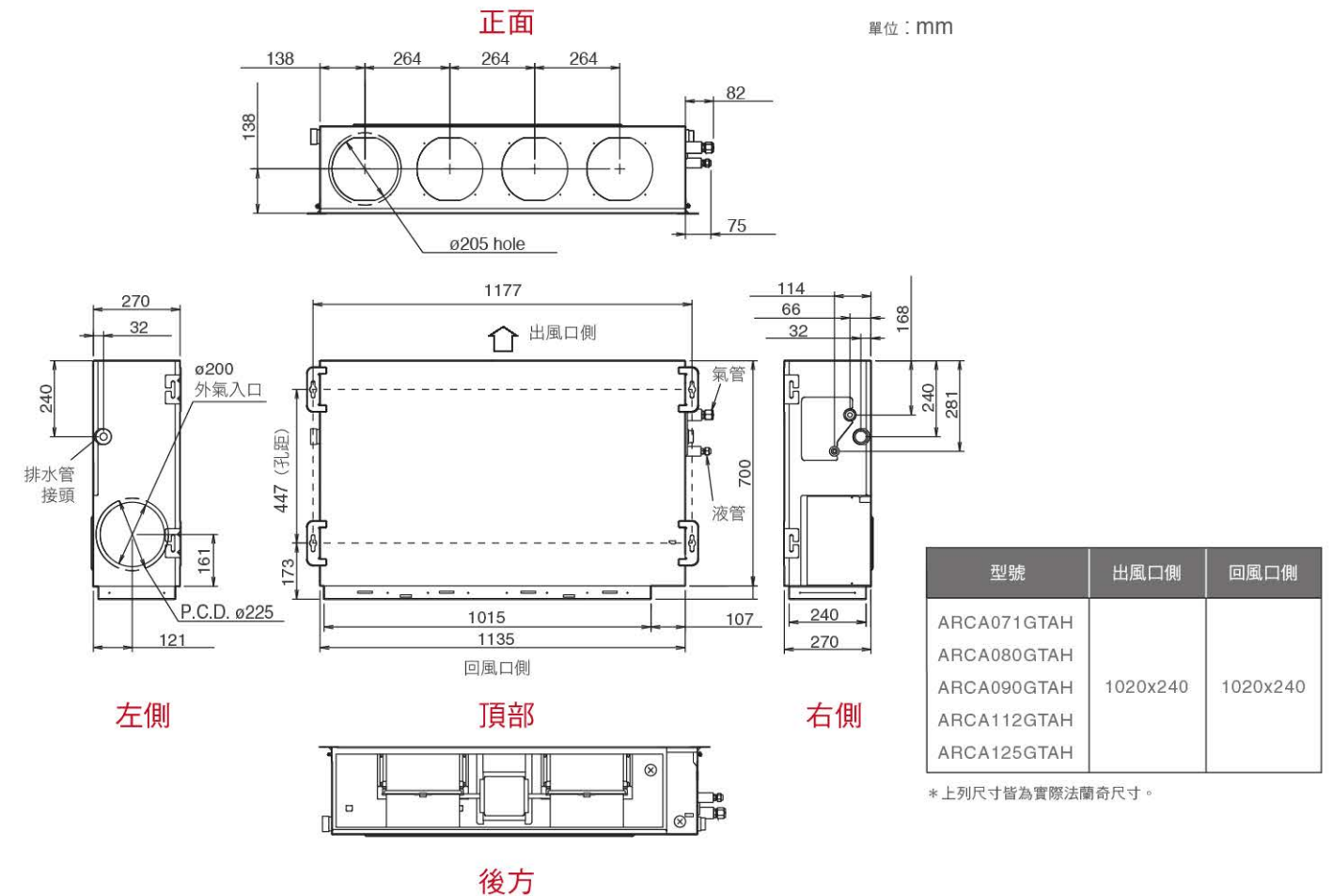
規格表

型號	ARCA071GTAH	ARCA080GTAH	ARCA090GTAH	ARCA112GTAH	ARCA125GTAH	
能力	冷房/暖房 kW	7.1/8.0	8.0/9.0	9.0/10.0	11.2/12.5	12.5/14.0
送風裝置	機外靜壓 Pa	40(0 ~ 150)	40(0 ~ 150)	40(0 ~ 150)	40(0 ~ 150)	60(0 ~ 150)
	風量 m³/h	1280~840	1770~1000	1770~1000	1890~1150	1970~1640
管徑	液管/氣管 mm(分)	9.52(3)/15.88(5)	9.52(3)/15.88(5)	9.52(3)/15.88(5)	9.52(3)/19.05(6)	9.52(3)/19.05(6)
	噪音值	冷房(高/中/低) dB(A)	31/27/23	40/33/28	40/33/28	41/35/29
	暖房(高/中/低) dB(A)	31/27/23	40/33/28	40/33/28	41/35/29	41/38/36
外型尺寸 (高×寬×深)	mm	270X1135X700	270X1135X700	270X1135X700	270X1135X700	270X1135X700
製品重量	kg	36	40	40	40	40
電壓	V/φ/Hz	220/1/60	220/1/60	220/1/60	220/1/60	220/1/60
排水管尺寸		Ø 20.7*(I.D.); Ø 26.6(O.D.)				

*室內機、室外機同時供給電源。 *控制線採用0.33mm²以上X2芯隔離線。 *室外機外觀尺寸不含閥蓋、把手、腳座。
*CSPF數值：依據CNS國家標準公佈之冷氣能力測試條件為確認登錄。

埋入式室內機出風 / 回風口尺寸圖

ARCA 071/080/090/112/125 GTAH



個人控制



UTY-RLRC

智慧線控器

- 使用於迷你型內機可6段風速切換+自動，噪音值最低只有21dB(A)(各機型不同)
- 0.5度溫度設定
- 一周預約定時功能(開/關、溫度、模式)
- 故障履歷(可提取最新的16條故障代碼)
- 最多可同時控制8台室內機
- 內置室溫感應器



UTY-LNHC

UTB-YWC

無線遙控器+IR接收器

- 可進行4種定時設定(開/關/程序/睡眠)
- 可與智慧線控器結合使用
- 通過主控按鈕可便捷的變更4種模式(冷房/暖房/除濕/送風)

集中控制系統



UTY-CGGY



UTY-VGGXZ1
(需搭配UTY-CGGY)

集中控制器搭配網路信號轉換器

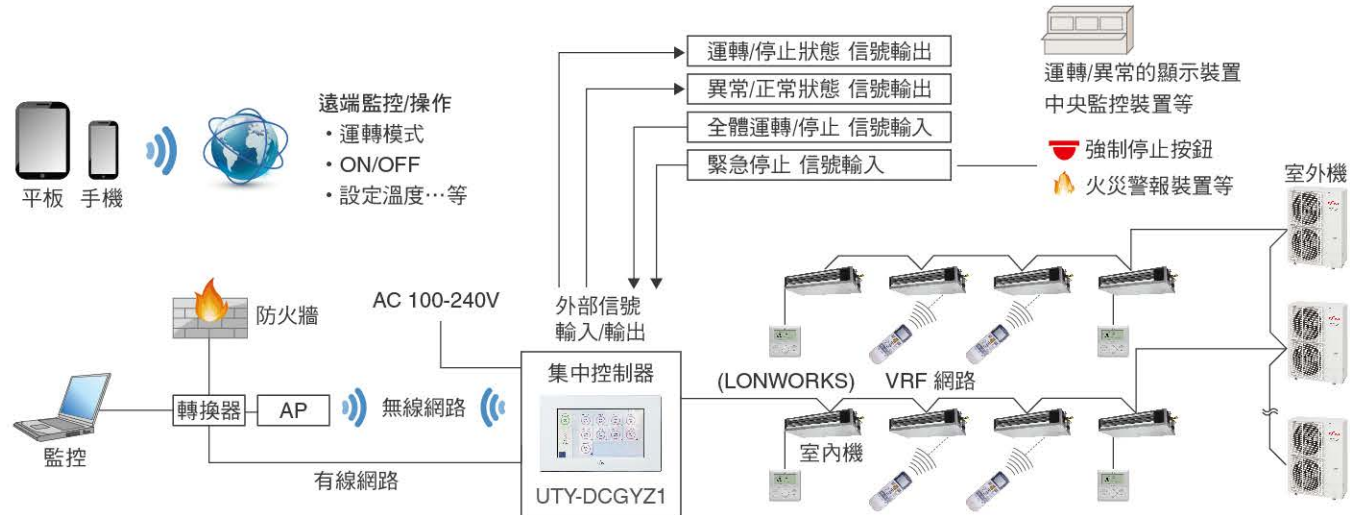
- 主要功能:開關機設定、功能模式設定、室溫設定、風量控制、監控或個別控制。
- 一個集中控制器最多可操控8個房間。
 - 集中控制器連接線總長度最長為100m內。
 - 使用3芯線。



UTY-DCGYZ1

集中控制器

- 7吋觸控面板
- 支援12國語言
- 最多可操控100台室內/室外機
- 透過區域網路或互聯網來進行控制和監控
- 具有故障異常檢測功能，可告知詳細的異常狀態
- 連接線總長度合計500m內。
- 無須鑽孔即可安裝電線
- 使用3芯電源線，2芯隔離線(控制用)



VRF 系統

選配品

▼分流接頭(六孔)



▼分流接頭(八孔)



▼分岐管組



▼室溫感應器



▼長效型濾網 X2



▼空氣濾網(長)X2



▼空氣濾網(短)X2



▼空氣濾網(短)X2+(長)X1



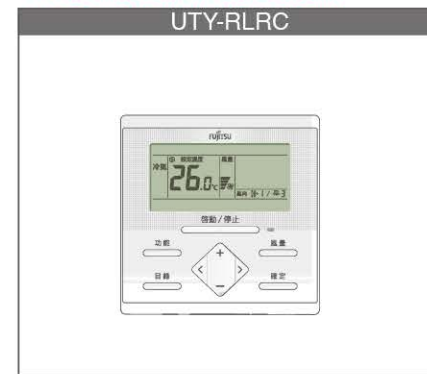
▼法蘭奇(方型)



▼法蘭奇(圓型)X4



▼智慧線控器(無極性2芯線)



▼無線遙控器



▼IR 接收器



▼集中控制器/網路信號轉換器

UTY-CGGY 集中控制器			UTY-VGGXZ1 網路信號轉換器			UTY-DCGYZ1 集中控制器			
DC 12V (電源由網路信號轉換器供應)	120x120x18mm	200g	208-240V 50/60Hz,單相	6.5	67x288x211mm	1,500g	100-240V 50-60Hz	134.6 x 216.2 x 37.9mm	800g

AIRSTAGE™ 自動導風格柵

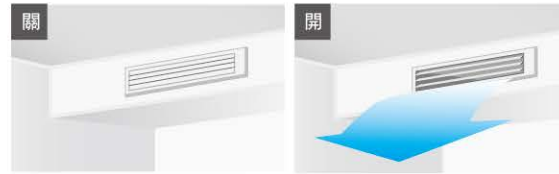
自動導風格柵 美觀、舒適、健康

- 透過遙控器控制，可調整4種舒適氣流
- 強制讓暖風向下吹送，將暖氣送到腳底
- 室內機停止時格柵自動閉合，與裝潢合成一體



自動導風格柵

- UTD-GXTA-W
- UTD-GXTB-W
- UTD-GXTC-W



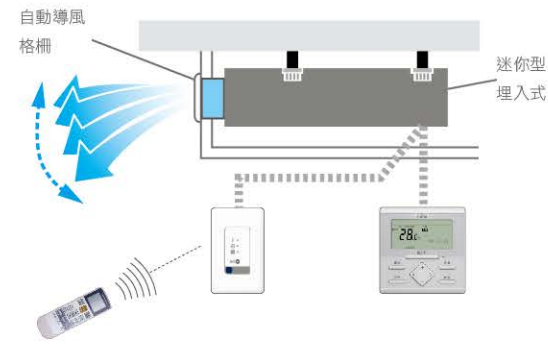
冷房時 氣流調整，人體舒適



暖房時 暖氣向下，人體舒適



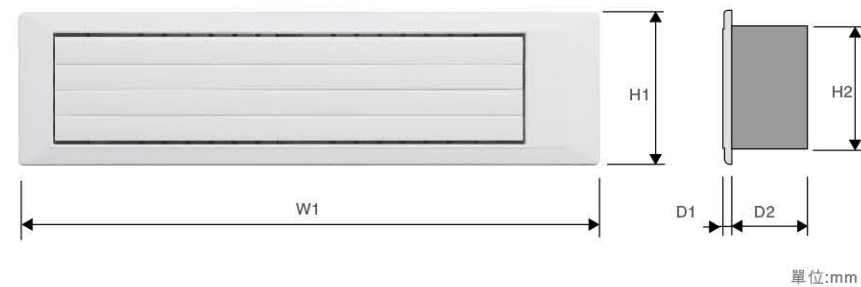
*此為示意圖



規格表

選配品型號	UTD-GXTA-W	UTD-GXTB-W	UTD-GXTC-W	
適用機型	ARCK022-040GTAH	ARCK050GTAH	ARCK063-071GTAH	
電源供給	連結室內控制盒			
自動格柵固定位置	螺絲固定在邊緣或內機外框			
出風口可延伸長度	最大1.0m (室內機和格柵之間的延伸長度)			
外觀尺寸(高x寬x深)	mm	180x683x(84+9)	180x883x(84+9)	180x1083x(84+9)
重量	kg	3	3.5	4
顏色	白			

自動導風格柵尺寸圖



型號	W1	W2	H1	H2	D1	D2
UTD-GXTA-W	683	645				
UTD-GXTB-W	883	845	180	148	9	84
UTD-GXTC-W	1083	1045				

單位:mm

適用於ios和Android的故障排除工具

此應用程式是一個故障排除工具適用於富士通空調商品 (RAC / PAC, VRF) 它可以幫助您檢查空調狀況、錯誤代碼檢查，可以進行故障排除和感測器檢查。

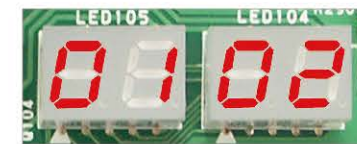


簡易維修與檢測

便於維護的設計

空調的運行狀態或故障狀態之詳細資料可顯示在室外機及線控器上；也可以快速檢查設備狀態並立即反應當時機體運行狀況。

7段顯示

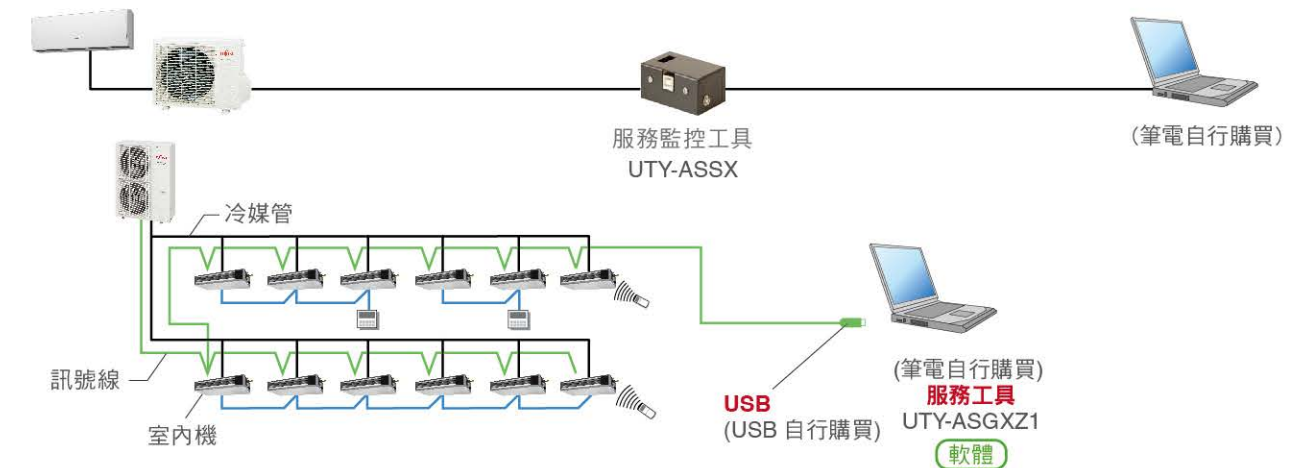


智慧線控器



透過服務工具進行錯誤診斷

透過連接服務工具設備，可以在PC上檢查VRF系統的設備狀態詳細訊息，並可快速對應。



遠程監控

VRF系統運行狀態和故障狀態詳情，可以通過網路遠程監控，同時也可以與服務人員聯絡。



多聯系列多管式

多聯特色

- 1 靜音舒適 安全可靠 2 依照裝潢需求選擇室內機 3 靜音舒適 安全可靠 4 智能舒適 人性便利

智慧整合 締造多重連結率

- 能力強勁，安裝空間不受限
- 多聯變頻系統，彈性發揮最佳效能

施工簡單又方便

配管長度及室外機的高低差均大幅增加，使得在設計上更具自由性、更容易施工，且在50m內都不需再追加冷媒。

單台配管最長25m
最大總管長70m

*以AOCG084LBTA4為範例。

152%
系統連結率
(最高自由管式)



壁掛內機特色

防腐防蝕 熱交換器雙邊銅管塗裝

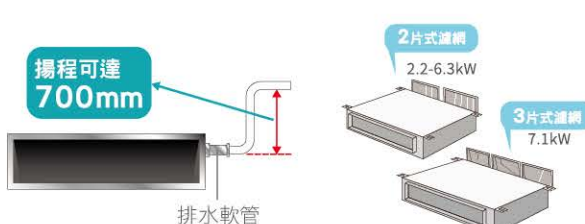
地下水道易生成沼氣透過排水管溢入室內機，造成腐蝕穿孔、冷媒洩漏。空氣中的PM2.5含硫化物，具腐蝕性，也是室內機的隱形殺手，壁掛內機銅管防護塗裝，確保室內機耐久性。

環保塗漆
無毒害



埋入內機特色

- 1 超薄型設計，高度僅19.8公分
- 2 可立放安裝
- 3 內置排水泵，安裝位置更靈活
- 4 標準配備空氣清淨過濾網



精巧室外機 可彈性搭配房型自由組合

● 壁掛室內機



● 超薄型埋入室內機 — 皆內置排水泵、搭載無線遙控器及空氣清淨濾網



● 室外機



規格表

5.0 kW 額定能力	室外機：AOCG050LBTA2						冷 暖
	搭配室內機：(組合範例) ASCG022LMTC x1 ASCG028LMTC x1						
適用坪數參考：6-11坪							最高連結率：128%

7.2 kW 額定能力	室外機：AOCG072LBTA3						冷 暖
	搭配室內機：(組合範例) ASCG022LMTC x2 ASCG028LMTC x1						
適用坪數參考：12-19坪							最高連結率：139%

能力 kW	冷房季節性能係數 CSPF kWh/kWh	能源效率等級	年耗電量 度/年	液管mm(分)	氣管mm(分)	最長管距 m
冷房 5.0 (1.8-5.7)	5.51	1	1077	6.35(2)x2	9.52(3)x2	50
暖房 6.0 (2.0-6.4)	-	-	-	-	-	-

能力 kW	冷房季節性能係數 CSPF kWh/kWh	能源效率等級	年耗電量 度/年	液管mm(分)	氣管mm(分)	最長管距 m
冷房 7.2 (1.8-7.8)	5.15	1	1662	6.35(2)x3	9.52(3)x2 12.7(4)x1	50
暖房 8.4 (2.0-8.8)	-	-	-	-	-	-

8.4 kW 額定能力	室外機：AOCG084LBTA4						冷 暖
	搭配室內機：(組合範例) ASCG022LMTC x4						
適用坪數參考：15-25坪							最高連結率：152%

10.0 kW 額定能力	室外機：AOCG100LBTA4						冷 暖
	搭配室內機：(組合範例) ASCG022LMTC x2 ASCG028LMTC x2						
適用坪數參考：18-27坪							最高連結率：144%

能力 kW	冷房季節性能係數 CSPF kWh/kWh	能源效率等級	年耗電量 度/年	液管mm(分)	氣管mm(分)	最長管距 m
冷房 8.4 (2.8-9.7)	5.11	1	1954	6.35(2)x4	9.52(3)x2 12.7(4)x2	70
暖房 9.4 (3.3-10.9)	-	-	-	-	-	-

能力 kW	冷房季節性能係數 CSPF kWh/kWh	能源效率等級	年耗電量 度/年	液管mm(分)	氣管mm(分)	最長管距 m
冷房 10.0 (3.2-10.6)	5.33	1	2228	6.35(2)x4	9.52(3)x3 12.7(4)x1	70
暖房 10.5 (3.2-12.3)	-	-	-	-	-	-

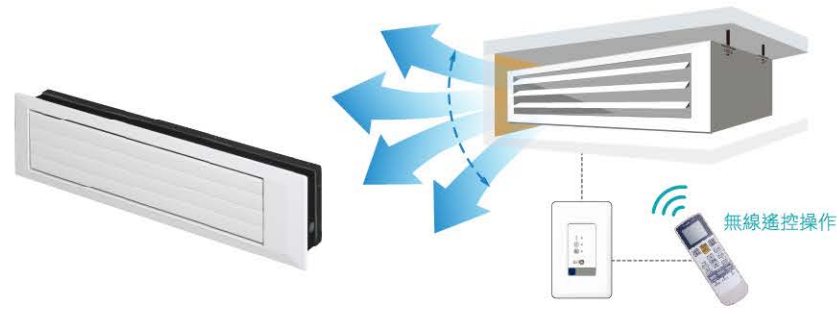
* 室外機外觀尺寸不含閘蓋、把手、腳座。 * 適用坪數僅供參考，依實際現場評估為主。 * 節能標章機型，請上經濟部節能網路查詢。

多聯系列多管式

多聯系列選配品

自動導風格柵 美觀、舒適、健康

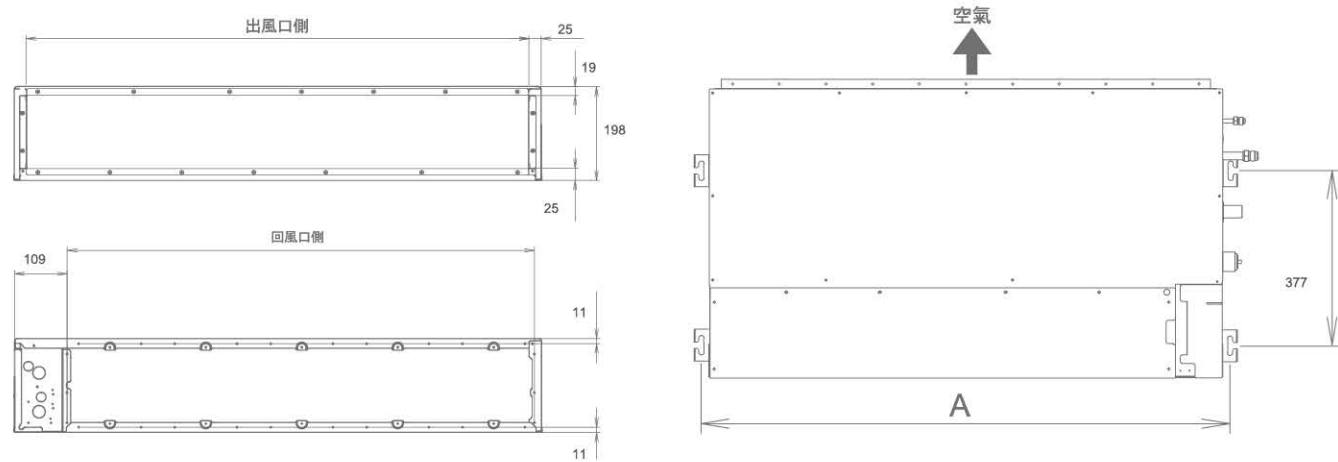
- 透過遙控器控制調整4種舒適氣流
- 強制讓暖風向下吹送
- 室內機停止運轉時，格柵自動閉合



自動導風格柵型號	UTD-GXSA-W, UTD-GXTA-W	UTD-GXSB-W, UTD-GXTB-W	UTD-GXSC-W, UTD-GXTC-W
適用機型	多聯埋入 022/028/036/040型	多聯埋入 050/063型	多聯埋入 070型
外觀尺寸 高X寬X深(mm)	180X683X93	180X883X93	180X1083X93
安裝尺寸 高X寬X深(mm)	180X645X84	180X845X84	180X1045X84
重量(kg)	3	3.5	4

機 種	搭 配			
	智慧線控器	簡易線控器	室溫感測器	通訊機板組 外部輸入通訊機板組 連接線 外部連接組件
多聯系列埋入室內機	UTY-RNNYM (有種3芯線)	UTY-RSNYM (有種3芯線)	○	○
多聯系列壁掛室內機	UTY-RNNYM (有種3芯線)	UTY-RSNYM (有種3芯線)	X	○

多聯系列埋入式室內機出風 / 回風口尺寸圖



型號	出風口側	回風口側
ARCG022LSTA ARCG028LSTA ARCG036LSTA ARCG040LSTA	650X151mm	560X155mm
ARCG050LSTA ARCG063LSTA	850X151mm	760X155mm
ARCG071LSTA	1050X151mm	960X155mm

型號	A
ARCG022LSTA ARCG028LSTA ARCG036LSTA ARCG040LSTA	734mm
ARCG050LSTA ARCG063LSTA	934mm
ARCG071LSTA	1134mm

*以上出風口側尺寸為實際法蘭奇尺寸。

單位:mm

單位:mm

規格表

室外機型		AOCG050LSTA2	AOCG072LSTA3	AOCG084LSTA4	AOCG100LSTA4	
能力	冷房	kW	5.0(1.8~5.7)	7.2(1.8~7.8)	8.4(2.8~9.7)	10.0(3.2~10.6)
	暖房		6.0(2.0~6.4)	8.4(2.0~8.8)	9.4(3.3~10.9)	10.5(3.2~12.3)
	冷房季節性能因數(CSPF)	kWh/kWh	5.51	5.15	5.11	5.33
	能源效率等級		1	1	1	1
	年耗電量	度/年	1077	1662	1954	2228
噪音值	冷房	dB(A)	49	51	52	53
	暖房		49	52	54	55
高X寬X深(不含機蓋、把手、腳座)	mm	700X900X330	700X900X330	830X900X330	830X900X330	
重量	kg	54	55	67	68	
管徑	液管	mm(分)	6.35(2)x2	6.35(2)x3	6.35(2)x4	6.35(2)x4
	氣管	mm(分)	9.52(3)x2	9.52(3)x2 12.7(4)x1	9.52(3)x2 12.7(4)x2	9.52(3)x3 12.7(4)x1
配管長	總管長	m	全部/單台/內含冷媒量長度			
	最大高低差		室外機與室內機間高低差			
	室內機間高低差		室內機間高低差			
電壓	V/Hz	220/1/60	220/1/60	220/1/60	220/1/60	
冷媒		R410A				
室外機安裝固定孔距	mm	650x370				

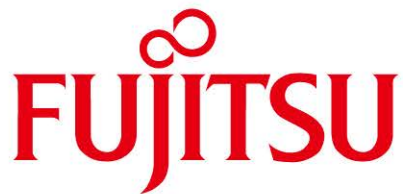
多聯壁掛室內機

室內機型		ASCG022LMTC	ASCG028LMTC	ASCG036LMTC	ASCG040LMTC	ASCG050LFTC	ASCG063LFTC	ASCG071LFTC
能力	kW	2.2	2.8	3.6	4.0	5.0	6.3	7.1
噪音值	冷房(高中低靜)	36/32/29/21	37/33/29/21	40/36/30/21	42/38/33/25	43/37/33/26	47/42/37/33	49/42/37/33
	暖房(高中低靜)	36/32/29/22	37/33/29/22	40/36/31/22	42/38/35/27	42/37/33/25	46/42/37/33	48/42/37/33
風量	冷房(高中低靜)	560/500/430/310	600/520/430/310	660/560/450/310	730/600/530/360	900/740/620/550	1020/900/740/620	1120/900/740/620
	暖房(高中低靜)	560/500/430/330	600/520/430/330	660/560/470/330	730/615/560/375	900/740/620/550	1020/900/740/620	1100/900/740/620
高X寬X深(不含機蓋、把手、腳座)	mm	268X840X203	268X840X203	268X840X203	268X840X203	320X998X238	320X998X238	320X998X238
重量	kg	8.5	8.5	8.5	8.5	13	14	14
管徑(液管/氣管)	mm(分)	6.35(2)/9.52(3)	6.35(2)/9.52(3)	6.35(2)/9.52(3)	6.35(2)/12.7(4)	6.35(2)/12.7(4)	6.35(2)/12.7(4)	6.35(2)/15.88(5)
控制方式	智慧線控器/簡易線控器	選購	選購	選購	選購	選購	選購	選購
	通訊機板組	選購	選購	選購	選購	不需另購	不需另購	不需另購

多聯埋入室內機

室內機型		ARCG022LSTA	ARCG028LSTA	ARCG036LSTA	ARCG040LSTA	ARCG050LSTA	ARCG063LSTA	ARCG071LSTA
能力	kW	2.2	2.8	3.6	4.1	5.0	6.3	7.1
噪音值	冷房(高中低靜)	28/26/25/24	28/27/26/25	29/28/27/26	33/31/28/25	32/31/30/29	33/31/30/29	33/32/30/29
	暖房(高中低靜)	28/26/25/24	28/26/25/24	29/28/27/24	33/31/28/24	33/32/31/29	33/32/31/29	35/34/32/29
風量	冷房(高中低靜)	550/490/470/440	600/550/500/450	650/600/550/480	800/700/600/480	940/880/820/750	1080/880/820/750	1330/1240/1100/1030
	暖房(高中低靜)	550/490/470/440	600/550/500/450	650/600/550/480	800/700/600/480	940/880/820/750	1080/880/820/750	1330/1240/1100/1030
高X寬X深(不含機蓋、把手、腳座)	mm	198X700X620	198X700X620	198X700X620	198X700X620	198X900X620	198X900X620	198X1100X620
重量	kg	17	19	19	19	23	23	27
管徑(液管/氣管)	mm(分)	6.35(2)/9.52(3)	6.35(2)/9.52(3)	6.35(2)/9.52(3)	6.35(2)/12.7(4)	6.35(2)/12.7(4)	6.35(2)/12.7(4)	6.35(2)/15.88(5)
靜壓範圍(值)	Pa	25(0-90)	25(0-90)	25(0-90)	25(0-90)	25(0-90)	25(0-60)	25(0-50)
排水泵		標準配備						
控制方式	智慧線控器/簡易線控器	選購	選購	選購	選購	選購	選購	選購
	通訊機板組	選購	選購	選購	選購	不需另購	不需另購	不需另購

* 室外供電·控制線採用 2.0mm²x4芯以上 * 本型錄各項數據資料為設計參考數字·請依機體標示為準 * 如需搭配使用排水器·請務必使用專用電源 * 室外機外觀尺寸不含機蓋、把手、腳座 * CSPF數值·依據CNS國家標準公佈之冷氣能力測試條件為確認登錄 * 節能標章機型·請上經濟部節能標章網站查詢



日本富士通變頻空調

⚠ 關於安裝與使用注意事項

※ 如有任何不明之處，請洽本公司或經銷商。

- 本產品請委託專業安裝人員或業者施工，請勿嘗試自行安裝。不當安裝可能導致漏水、冷媒外洩、觸電、火災或爆炸等意外。
- 施工只能使用富士通空調提供或認可的零配件，並請委託專業安裝業者施工。若使用非富士通空調認可或安裝不適當的零配件，將可能導致漏水、冷媒外洩、觸電、火災或爆炸等意外。

- 使用本產品前，請詳細閱讀使用說明書，並請遵守其中記載的重要安全注意事項。
- 安裝分離式室外機時，其安裝場所的寬度應比機體寬度多預留30公分以上，以利配管作業。
- 為避免危險及方便日後維修，室外機勿安裝於高樓外牆。
- 遙控器長時間不使用時，請將電池取出，以免電池漏液，造成遙控器損壞。
- 空調機不可裝設在有腐蝕性瓦斯的地方，例如酸性或鹼性瓦斯。

株式会社 富士通ゼネラル在子公司—台灣富士通將軍國際股份有限公司

總公司 台中市北屯區40653崇德路二段416號4F之1
技術服務本部 電話：(04)2246-1191 (代表號)
電話：(04)2242-1700 (代表號)

台北聯絡處 新北市中和區23585建康路168號8樓
電話：(02)8221-8811 (代表號)

桃竹聯絡處 桃園市平鎮區32467龍安路131號
電話：(03)460-6717 (代表號)

部品中心 台中市北屯區40679環中一段1032巷21號
電話：(04)2422-7877 (代表號)

台中聯絡處 台中市北屯區40653崇德路二段416號4F之1
彰投聯絡處 電話：(04)2242-1700 (代表號)

嘉雲聯絡處 嘉義市西區60083友愛路605號
電話：(05)233-3177 (代表號)

台南聯絡處 台南市安南區70952海佃路二段325號1樓
電話：(06)246-1190 (代表號)

高雄聯絡處 高雄市三民區80747力行路82號
電話：(07)323-4757 (代表號)



FV1090301

www.fujitsu-general.com/tw

全年無休24小時 服務專線 0800-245-888

※ 本型錄僅供參考實際以實物為主，有關附件變更時不另行通知