

LANÇAMENTO

Teto Monofásico Inverter



ALL
DC
ABBG45LRTA



Controle Remoto sem fio

Controle remoto com fio (opcional)

AOBG45LBTA



Aparelho monofásico de maior capacidade

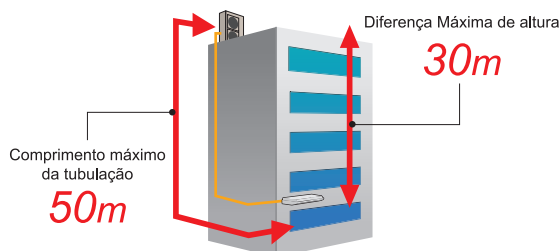
Cinco modelos e 4 faixas de capacidades para vários tamanhos de ambientes

Desenvolvida a versão monofásica para o modelo de 45.000 btu's, para ser utilizada em diversas regiões.

Classe de capacidade (Btu/h)	30.000	36.000	45.000	54.000
1 Fase 220V	○	○	NOVO ○	—
3 Fases 380V	—	—	○	○

Tubulação longa permite flexibilidade na instalação

A distância longa entre as unidades interna e externa permite posicionar as unidades de modo a não agredir visualmente os ambientes.

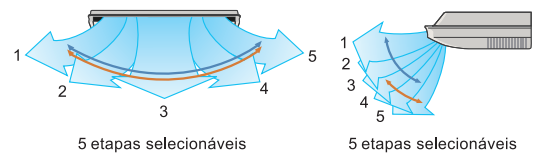


Oscilação Múltipla Automática

Uma combinação de oscilação direcional para direita/esquerda e para cima/baixo permite um controle tridimensional do ar

Oscilação para direita e esquerda

Oscilação para cima e para baixo

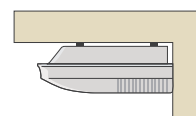


➡ Etapas ➡ Oscilação: Refrigeração, desumidificação e ventilação
➡ Oscilação: aquecimento e ventilação

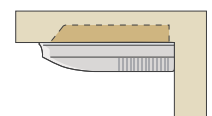
Instalação Flexível

O design do aparelho permite uma instalação flexível adaptando a várias alturas do teto.

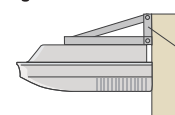
Aberta



Embutida



Montagem em Parede



(Suporte adquirido localmente)

Peças Opcionais

Controle remoto com fio: UTY-RNNYM

Controle remoto simples: UTY-RSNYM

Unidade Bomba de Dreno: UTR-DPB24T

Flange: UTD-RF204

Descrição das funções

i **Controle I-PAM:** Modulação de amplitude de pulso inteligente de alta performance.

Auto Changeover **Mudança Automática:** O aparelho se alterna automaticamente entre os modos de aquecimento e refrigeração, com base na sua configuração de temperatura e na temperatura da sala.

Sleep **Sleep timer:** O microprocessador altera automaticamente e gradualmente a temperatura do ambiente para permitir um sono confortável.

Double **Oscilação horizontal e vertical:** Ação de oscilação complexa das aletas permitem que as mesmas oscilem automaticamente em ambas as direções, horizontal e vertical.

10°C HEAT **Operação 10° C Heat:** A temperatura do ambiente pode ser configurada para não passar de menos 10° C, permitindo assim, que não fique frio demais quando não estiver ocupado.

Program **Timer programável:** Esse timer digital permite a seleção de uma das quatro opções: ON, OFF, ON OFF ou OFF ON.

Adjust **Controle de fluxo de ar:** O microprocessador ajusta automaticamente o fluxo de ar, de forma efetiva, para acompanhar as mudanças de temperatura da sala.

Fresh **Renovação de ar:** Permite que o ar da sala seja renovado, conectando um duto à unidade.

Filter **Indicação – Limpeza de filtro:** Indica a necessidade da limpeza do filtro, através de uma lampada.

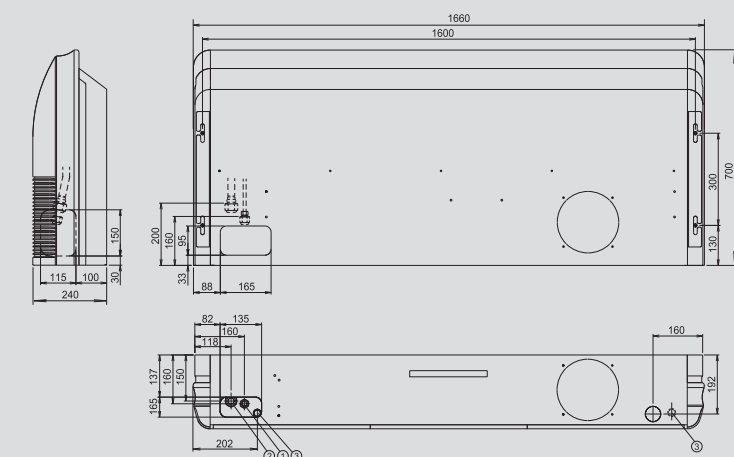
R Restart **Reinício Automático:** No caso de falta temporária de energia, o ar condicionado reiniciará automaticamente no mesmo modo operacional de antes assim que o fornecimento de energia seja restabelecido.

Economy **Modo econômico:** Restringe o limite máximo da operação atual e a executa com o consumo de energia reduzido.

Dimensões

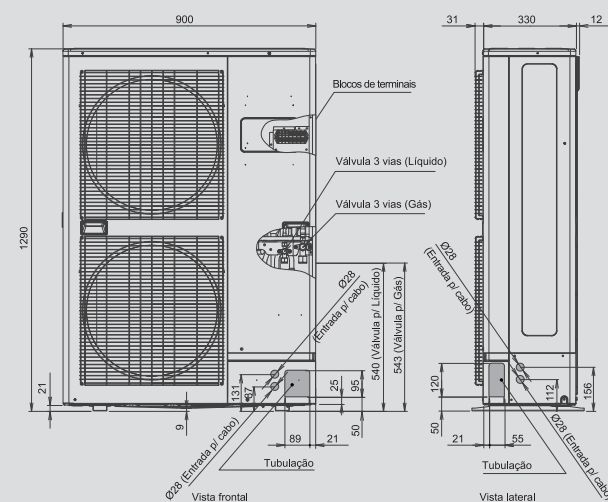
(Unid : mm)

Unidade Interna : ABBG45LRTA



① Conexão da linha de líquido ② Conexão da linha de gás ③ Conexão do dreno

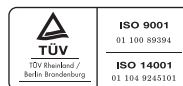
Unidade Externa : AOBG45LBTA



Especificações

Modelo	Tipo		Quente / Frio
	Unidade Interna	Unidade Externa	
	Unidade Interna		ABBG45LRTA
	Unidade Externa		AOBG45LBTA
Alimentação	Externa	V / Ø / Hz	220/1/60
Capacidade	Refrigeração	BTU/h	42,000(17.100 - 42.500)
	Aquecimento		46.000(18.400 - 46.700)
	Refrigeração	KW	12,31(5,0 - 12,5)
	Aquecimento		13,48(5,4 - 13,7)
Potência Elétrica	Refr. / Aquec.	KW	4,26 / 4,14
EER	Refrigeração	KW	2,89
COP	Aquecimento	KW	3,26
Classe Energética			C
Corrente Nominal	Refr. / Aquec.	A	19,5 / 18,9
Ruído (U. Interna)	Refrigeração	dB(A)	49/45/39/34
	Aquecimento		49/45/39/34
Ruído (U. Externa)	Refrigeração	dB(A)	55
	Aquecimento		55
Dimensões (A x L x P)	U.Interna	mm	240 x 1660 x 700
	U.Externa		1290 x 900 x 330
Peso	U.Interna	kg	46
	U.Externa		86
Conexões de tubulação (Liq./Gás)		mm (pol.)	9,52(3/8)/15,88(5/8)
Comprimento máx. da tubulação		m	50
Diferença máx. de altura		m	30
Temperatura de operação	Refrigeração	°CDB	-15~46
	Aquecimento		-15~24
Refrigerante			R410A

Para ter direito a garantia contratual, a instalação deve ser efetuada por uma assistência credenciada



ISO 9001 01 100 89394 Certified number : 01 104 9245101
Fujitsu General (Thailand) Co., Ltd.

ISO 14001 01 100 79269 Certified number : 310102-4JK
Fujitsu General (Shanghai) Co., Ltd.

*As especificações e o design estão sujeitos a alterações sem aviso prévio. Verifique com o seu revendedor.
*As cores podem ser diferentes das cores reais, uma vez que este catálogo é um material impresso.

Distribuído por :

FUJITSU

FUJITSU GENERAL DO BRASIL

www.fujitsu-general.com.br

Copyright© 2014 Fujitsu General do Brasil Ltda. Todos os direitos reservados.