

商品仕様書

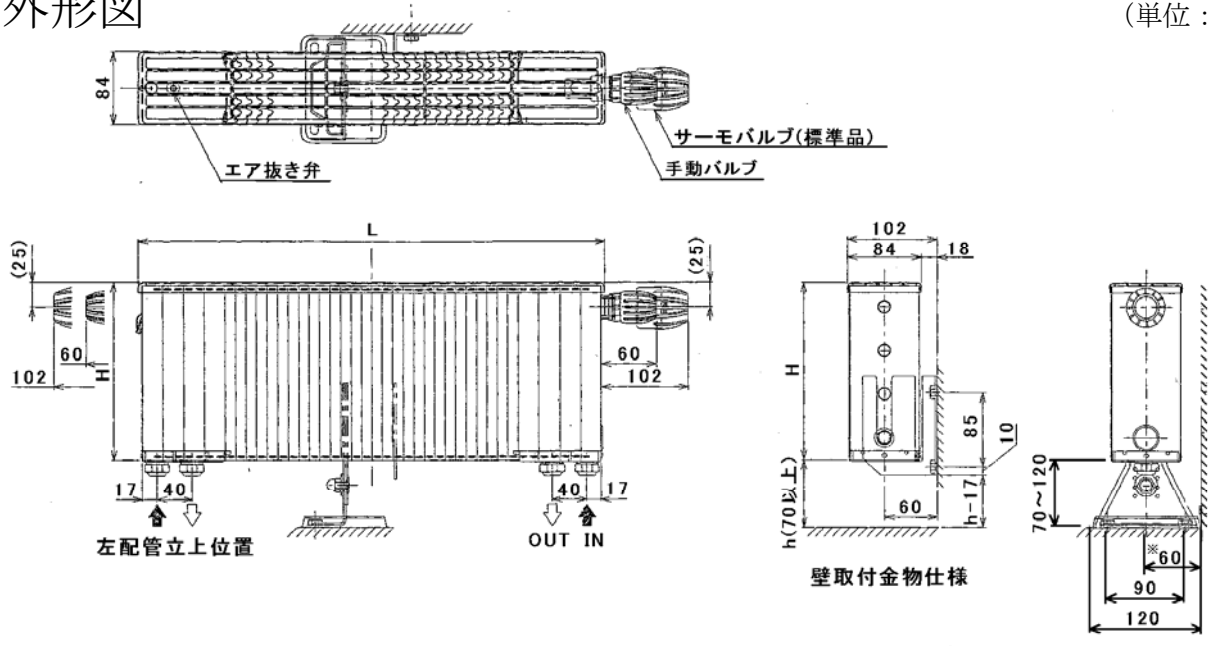
名称	温水ルームヒーター
種類	パネルヒーター
型名	KHP-104 KHP-304

版	年月日	承認	検 図	設 計	改訂記事		
ED, N	DATE	APPR 'L	CHECK	DEIGN	REVISED DESCRIPTIONS		
備考 REMARKS	株式会社 富士通ゼネラル FUJITSU GENERALU LIMITED			図面番号 DRAWING NO. L19082379004 L19082381007	版 ED, ION 01	サイズ SIZU A4	ページ PAGE 1/3

要 目 表									
項 目		仕 様							
名 称		温水ルームヒーター							
種 類		パネルヒーター							
設 置 方 法		壁取付けまたは床据付							
型 名		KHP-104		KHP-304					
本 体	暖房能力	Δt=60k	0.270kW (232kcal/h)		0.605kW (520kcal/h)				
		Δt=50k	0.210kW (181kcal/h)		0.480kW (413kcal/h)				
	標準流量 (55%はバイパス:出荷時)	本 体 : 0.19L/min バイパス含む : 0.43L/min		本 体 : 0.43L/min バイパス含む : 0.96L/min					
	水 頭 損 失	19 mmAq		95 mmAq					
	接 続 配 管	入口 : M22, P1.5 オスネジ (接続ピッチ 40mm) 出口 : M22, P1.5							
	製品外形寸H×W×D	100(170~220)×414×80(102)mm		300(370~420)×414×80(102)mm					
	質 量	2.1kg		4.2kg					
	梱包外形寸H×W×D	100×545×415mm		100×545×615mm					
	梱 包 質 量	4.1kg		6.2kg					
	外装仕上げ	鋼板・アルミ板 : 焼付塗装 (160℃ 25分)							
	色調	白色 (マンセル値 : 5GYB5/0.5 近似色)							
	熱交換器	アルミ製プレート付き銅チューブ製熱交換器 φ15.88 銅管							
	使用圧力	10kg/cm ²							
	使用温度	100℃以下							
	熱媒	不凍液							
保有水量	0.2L		0.4L						
サ ー モ バ ル ブ	型式名	ENTサーモスタットバルブ							
	接続口	口径M24 メスネジ							
	温度調節 (ダイヤル式) (出荷時は目盛り「8」)	目盛 : 0	*	1	3	5	6	7	8
	室温 : 全閉	8	12	16	20	22	24	26 (°C)	
ストローク	パネル取付時 : 2mm 開 放 時 : 4mm								
付属品	ENTサーモスタットバルブ×1 レギュレーティングバルブ (RV-SR)×2 壁取付用ブラケット×2 (取付ボルト4本付) 自立架台×2 (取付ボルト4本付) シーリングプレート (NSP9.5)×1 補修塗料×1		配管接続用部品 (φ9.53用) →ナット (N-9.5)×2 →スリーブ (S-9.5)×2 →インサートスリーブ (IS-9.5)×2 取扱説明書 (エアー抜き付)×1 KHP施工マニュアル×1						
* Δtとは、パネルヒーターの出入口温水温度の平均値 (パネルヒーター内を流れる温水温度の平均) と室温との差を示します。 例) 温水入口温度 : 80℃、出口温水温度 : 70℃、室温 : 20℃の場合 Δt = {(80+70) / 2} - 20 = 55 となります。									
版	年月日	承認	検 図	設 計	改訂記事				
ED, N	DATE	APRV ·L	CHECK	DEIGN	REVISED DESCRIPTIONS				
備考 REMARKS		株式会社 富士通ゼネラル FUJITSU GENERAL LIMITED		図面番号 DRAWING NO. L19082379004 L19082381007		版 ED, ION	サイズ SIZU	ページ PAGE	
						01	A4	2/3	

外形図

(単位 : mm)



自立架台仕様
※はばきのある場合は,60+はばき厚以上

機種名	H (mm)	L (mm)	W (kg)
KHP-104	100	414	2.1
KHP-304	300	414	4.2

付属品

部品名	数量	部品名	数量
サーモスタット	1	スリーブ	2
自立架台	1	シーリングプレート	2
脚カバー	2	自立架台固定用ネジ	1
壁取付ブラケット	4	壁取付ブラケット固定用ネジ	4
レギュレーティングバルブ	2	捕集塗料	4
タッピン	2	取扱説明書	1
インサートスリーブ	2	工事説明書	1

					外形図修正。			
版	年月日	承認	検 図	設 計	改訂記事			
ED, N	DATE	APRV · L	CHECK	DEIGN	REVISED DESCRIPTIONS			
備考 REMARKS		株式会社 富士通ゼネラル FUJITSU GENERALU LIMITED		図面番号 DRAWING NO. L19082379004 L19082381007		版 ED, ION 02	サイズ SIZU A4	ページ PAGE 3/3