

# 仕様一覧表 (50/60Hz) (JIS C 9612:2013)

項目	電源	冷房					暖房					始動電圧	電源プラグ	接続配線	配管サイズ	質量	期間消費電力量			通年エネルギー消費効率 (APF)	冷媒		定額冷房エネルギー消費効率 (冷房COP)											
		冷房能力	電気特性		運転音 <sup>※1</sup>		暖房能力	電気特性		運転音 <sup>※1</sup>							冷房合計	期間合計	区分		種類	封入量	R値	封入量	区分									
			消費電力	運転電流	室内	室外		消費電力	運転電流	室内	室外															室内	室外							
Xシリーズ	AS-X224R-W (AO-X224R)	単相100	2.2	405	5.3	58	57	2.5	450	5.5	11.0	1.500	4.1	1,370	56	53	5.5	⑪	15	3φ20	6.35	9.52	19	32	186	435	621	6.7	I	0.82	5.43	い		
	AS-X254R-W (AO-X254R)	単相100	2.5	495	6.3	58	57	2.8	510	6.0	11.0	1.500	4.1	1,370	58	56	6.3	⑪	15	3φ20	6.35	9.52	19	32	217	500	717	6.6	I	0.82	5.05	い		
	AS-X284R-W (AO-X284R)	単相100	2.8	560	6.4	61	56	3.6	680	7.5	10.6	2.000	5.4	1,870	61	57	7.5	⑬	20	3φ20	6.35	9.52	19	37	221	569	790	6.7	I	0.98	5.00	い		
	AS-X404R2W (AO-X404R2)	単相200	4.0	860	4.6	63	59	5.0	960	5.1	10.0	3.900	8.4	3,450	65	58	5.1	⑫	20	3φ20	6.35	9.52	20.5	42	308	789	1,097	6.9	III	1.25	4.65	い		
	AS-X564R2W (AO-X564R2)	単相200	5.6	1,600	8.1	65	62	6.7	1,510	7.7	10.6	3.900	8.4	3,450	66	61	8.1	⑮	20	3φ20	6.35	9.52	20.5	42	514	1,222	1,736	6.1	III	R32	1.25	675	3.50	い
	AS-X634R2W (AO-X634R2)	単相200	6.3	1,790	9.0	66	62	7.1	1,530	7.8	10.6	4.000	9.3	3,590	68	64	9.0	⑯	20	3φ20	6.35	12.7	22	42	570	1,352	1,922	6.2	III	1.32	3.52	い		
	AS-X714R2W (AO-X714R2)	単相200	7.1	2,350	11.9	67	63	8.5	2,100	10.6	10.6	4.000	9.3	3,590	68	68	11.9	⑳	20	3φ20	6.35	12.7	22	42	682	1,594	2,276	5.9	III	1.32	3.02	い		
	AS-X804R2W (AO-X804R2)	単相200	8.0	2,900	14.6	68	68	9.5	2,460	12.4	10.6	4.000	9.5	3,630	68	70	14.6	㉑	20	3φ20	6.35	12.7	22	44	862	1,993	2,855	5.3	III	1.55	2.76	い		
	AS-X904R2W (AO-X904R2)	単相200	9.0	3,000	15.2	69	71	10.6	3,100	15.7	10.6	4.000	9.6	3,675	69	71	15.7	㉒	20	3φ20	6.35	12.7	22.5	44	1,022	2,316	3,338	5.1	III	1.55	3.00	い		
Zシリーズ	AS-Z224R-W (AO-Z224R)	単相100	2.2	390	5.1	55	57	2.5	430	5.3	11.0	1.500	4.4	1,390	57	53	5.3	⑪	15	3φ20	6.35	9.52	16	32	178	425	603	6.9	I	0.82	5.64	い		
	AS-Z254R-W (AO-Z254R)	単相100	2.5	475	6.1	56	57	2.8	490	5.8	11.0	1.500	4.4	1,390	59	56	6.1	⑪	15	3φ20	6.35	9.52	16	32	208	487	695	6.8	I	0.82	5.26	い		
	AS-Z284R-W (AO-Z284R)	単相100	2.8	540	6.2	59	55	3.6	680	7.5	10.6	2.000	5.5	1,870	60	55	7.5	⑬	20	3φ20	6.35	9.52	16	37	216	563	779	6.8	I	1.02	5.19	い		
	AS-Z404R2W (AO-Z404R2)	単相200	4.0	800	4.3	66	59	5.0	930	4.8	10.0	3.730	8.7	3,300	68	60	4.8	⑫	20	3φ20	6.35	9.52	18	42	294	757	1,051	7.2	III	1.32	5.00	い		
	AS-Z564R2W (AO-Z564R2)	単相200	5.6	1,510	7.7	67	61	6.7	1,430	7.3	10.6	3.730	8.7	3,300	69	62	7.7	⑮	20	3φ20	6.35	9.52	18	42	486	1,169	1,655	6.4	III	R32	1.32	675	3.71	い
	AS-Z634R2W (AO-Z634R2)	単相200	6.3	1,790	9.0	66	62	7.1	1,530	7.8	10.6	4.000	9.3	3,590	68	64	9.0	⑯	20	3φ20	6.35	12.7	18	42	570	1,352	1,922	6.2	III	1.32	3.52	い		
	AS-Z714R2W (AO-Z714R2)	単相200	7.1	2,350	11.9	67	63	8.5	2,100	10.6	10.6	4.000	9.3	3,590	68	68	11.9	⑳	20	3φ20	6.35	12.7	18	42	682	1,594	2,276	5.9	III	1.32	3.02	い		
	AS-Z804R2W (AO-Z804R2)	単相200	8.0	2,900	14.6	68	68	9.5	2,460	12.4	10.6	4.000	9.5	3,630	68	70	14.6	㉑	20	3φ20	6.35	12.7	18	44	862	1,993	2,855	5.3	III	1.55	2.76	い		
	AS-Z904R2W (AO-Z904R2)	単相200	9.0	3,000	15.2	69	71	10.6	3,100	15.7	10.6	4.000	9.6	3,675	69	71	15.7	㉒	20	3φ20	6.35	12.7	18	44	1,022	2,316	3,338	5.1	III	1.55	3.00	い		

※1.音響パワーレベル ※2.接続配線は、工事の際にご用意いただく電源の芯数と線径2.0mmを表します。再利用時はφ2.0mmを推奨します。最大電流が15A以下の機種で電線の長さが10m以内の場合は、線径φ1.6mmも使用できます。 ※3.定格冷房能力÷定格冷房消費電力 ☆エアコンは待機時に電力を消費します。長時間使用しないときは電源プラグをコンセントから抜いてください。  
●本仕様及び製品意匠は製品改良のため、断りなく変更することがありますのでご了承ください。

<b>地球環境保全への取り組み</b> 「エコロジー工事」 (真空ポンプ方式によるエアバージ)	<b>エネルギー消費効率 (成績係数) について</b> ●通年エネルギー消費効率 (APF) について 省エネルギー法の評価基準であるAPFは2013年に発行されたJIS C 9612にに基づきます。 APFはエアコンの省エネルギー性能を効率で表したものです。 APF=1年間での必要な冷暖能力の総和÷期間消費電力量	<b>ルームエアコン保証期間のお知らせ</b> 富士通ゼネラル ルームエアコンの冷媒回路の保証期間は5年です。 ※冷媒回路とは、圧縮機、熱交換器、室内・室外機内の配管のことです。
---	---	---

<b>R32冷媒の配管工具は、R32またはR410A用のものをご使用ください。</b> R32冷媒は、R410Aと同等の設計圧力であり施工、サービス時の工具、部材等はR410Aと同じものがご使用になれます。	<b>期間消費電力量の表示について (JIS C 9612:2013適用)</b> JIS C 9612:2013に基づくAPFから算出された期間消費電力量は、以下の条件のもとに運転した時の試算値です。実際には地域、気象条件、ご使用条件等により電力量が変わります。 ●外気温:東京モデルとしています。 ●期間:冷房期5月23日～10月4日 ●設定温度:冷房時27℃ / 暖房期11月8日～4月16日 ●運転:6:00～24:00の18時間 ●住宅:JIS C 9612による平均的な木造住宅(南向) ●部屋の広さ:機種に見合った広さの部屋(下記参照)
--	---

<b>省エネ基準達成率の表示について (JIS C 9612:2013適用)</b> このマークは省エネ性能を表し、達成機種は緑色、未達成機種はオレンジ色のマークになります。商品をお選びになる時のご参考にしてください。「省エネ基準達成率」は、省エネ法に定められた2027年度基準、または、2029年度基準に対する達成率を示しています。
--

能力ランク (kW)	～2.2	2.5	2.8	～3.6	～4.5	5.0	5.6	6.3	7.1	8.0	9.0
量 (数)	6	8	10	12	14	16	18	20	23	26	29

(通年エネルギー消費効率と期間消費電力量の関係)  
通年エネルギー消費効率 (APF) = 1年間で必要な冷暖能力の総和÷期間消費電力量

<b>長年ご使用のエアコンの点検を!</b> ●ルームエアコンの補修用性能部品の保有期間は、製造打ち切り後10年です。	<b>その他の点検項目</b> ●電源コードに破れがある。 ●運転音が異常に大きい。 ●運転スイッチやボタンの操作が不確実。 ●その他の異常や故障がある。
<b>愛情点検</b> ■ご使用の際、このような症状はありませんか。 ●電源コードやプラグが異常に熱い。 ●電源プラグが変色している。 ●焦げ臭いにおいがする。 ●ブレーカーが頻繁に落ちる。 ●電源(置き場)や吊り下げ等の取付部品が腐食していたり、取付けがゆるんでいる。 ●室内機から水漏れする。	<b>お願い</b> 上記のような場合、事故防止のためスイッチを切り、コンセントから差込プラグを抜いて、必ずお買い上げの販売店に移動・点検・修理をご相談ください。ご自分での修理・移設は危険な場合がありますので、絶対にしないでください。

<b>コールセンター窓口一覧</b> 修理受付 <b>0120-089-888</b> 044(861)7700 FAX 0120(070)220(フリーダイヤル) フリーダイヤルは、IP電話からはご利用になれませんので上記電話番号へおかけください。	<b>部品受付</b> 0570-089-222 044(861)7800 FAX 0120(070)255(フリーダイヤル) <b>技術相談</b> 0570-089-333 044(861)7800 FAX 0120(070)247(フリーダイヤル) (ナビダイヤルはPHS及びIP電話からは、ご利用になれませんので上記窓口へご相談ください。)	<b>フロンラベルの表示について</b> ●R32冷媒使用機種 このラベルは、フロン排出抑制法に基づく指定製品に使用されている冷媒フロンの環境影響度として用いられている地球温暖化係数(GWP)について、定められた目標への達成度を表したものです。製品を選択する時のご参考にしてください。家庭用エアコンは、出荷数で加重平均した環境影響度として用いられている地球温暖化係数(GWP)の値が、目標年度(2018年)において目標値(750)を上回らないことが、製造事業者等に義務付けられています。 使用するフロン類等の種類 GWP値 R32 675 ※内容は予告なく変更する場合がありますのであらかじめご了承ください。
---	--	---

このカタログの内容は2024年1月現在のもので、このカタログの内容についてのお問い合わせは販売店にご相談ください。もし販売店でおわかりにならないときは下記におたずねください。

<b>ご購入・取扱方法等のご相談</b> <b>お客様ご相談窓口</b> 受付時間:月曜日～金曜日(当社休日除く) 9:00～17:30 044(861)7650 FAX 044(861)7866 〒213-8502 神奈川県川崎市高津区末長3-3-17(本社)	<b>表示を正しく家電公取協会員</b> 当社は、適正な表示を推進しています。
--	--



# ルームエアコン

2024 X・Zシリーズ 新製品ニュース

## 2024年新X/Zシリーズ登場!

<b>nocria Xシリーズ</b> 「ハイブリッド気流」搭載のプレミアムモデル 2024年2月上旬発売予定	<b>nocria Zシリーズ</b> クラフトデザインが空間と響き合うハイグレードモデル 2024年1月下旬発売予定
---	---

## カビが気になる風の通り道、入口から出口まで清潔に。

### ノクリアのカビ対策 ノクリアクリーンシステム

たえず空気を吸い込み、送り出すエアコンにはカビのリスクがつきものです。快適にお過ごしいただくため、ノクリアは空気の入口から出口まで、カビ対策にこだわりました。

- 熱交換器** 加熱除菌※1/ハイドロフィリック熱交換器
- 送風ファン** 抗菌・防カビ※2 コーティング送風ファン
- 送風路・上下風向版** 防カビ送風路
- 吸い込み口** ウイルカット・フィルター プラス
- プラズマ空清**

**NEW まるごとクリーンタイマー**

実施する機能	熱交換器加熱除菌※1	カビ抑制タイマー※3	フィルター自動お掃除※4
--------	------------	------------	--------------

あらかじめタイマー設定した時刻に清潔機能を実施するかをエアコンが判断。必要な機能を自動で実施するので、面倒な手間を省きます。

## 足元までしっかり暖めるから ぽかぽか快適。

### 快適おまかせ気流 (足元コントロール) が進化

**NEW アシストフラップ**

アシストフラップを大きくし、風向角度・風量を最適な状態にすることで、暖かい風を足元まで届けます。

## もっと見やすく、もっと使いやすく。

### NEW 文字BIGスマートリモコン

0.5℃刻みの温度設定  
きめ細かな温度設定で、「ちょっと寒い」「ちょっと暑い」をより理想に近い快適さに調整できます。

### バックライト&蓄光ボタン

暗いところでも操作がしやすい。



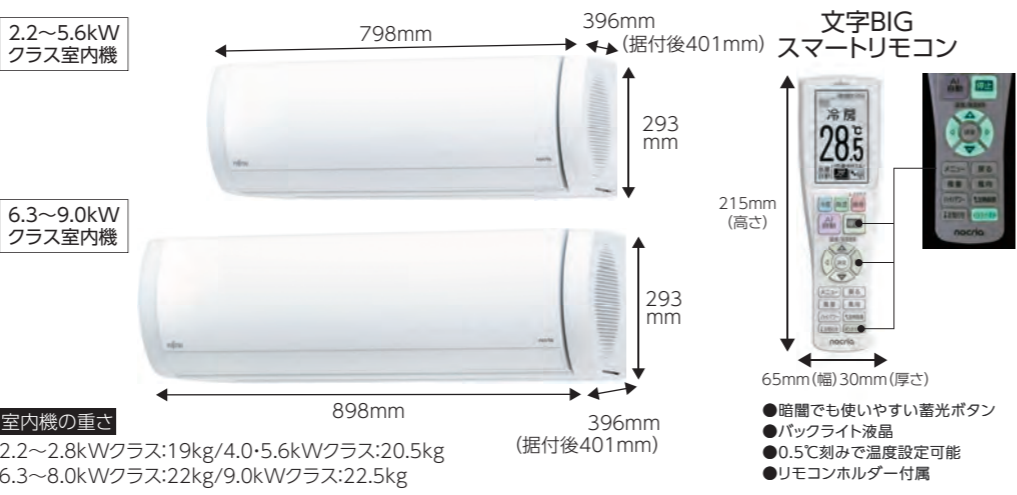
※1.AS-X224Rにおいて、【試験方法】外気温27℃、湿度78%の試験室(約6畳)において、加熱除菌運転前と後との比較。10分間で細菌99%以上、カビ菌99%以上の減少を確認(細菌1種、カビ菌5種で評価)。【試験機関名】(一財)北里環境科学センター【報告書No.】北生発2018\_0225号。熱交換器の一部の菌液を回収し評価。動作環境によって効果が低下する場合があります。また、ニオイや汚れを除去する機能ではありません。 ※2.【試験機関名】(一社)京都微生物研究所【試験方法】抗菌試験はJIS Z 2801による。防カビ試験はJIS Z 2911による。【試験結果】抗菌:抗菌活性値99%以上。防カビ:防カビ効果あり。【試験番号】8138、8139、8140、8141。 ※3.【試験機関名】(一社)カビ予報研究室【研究内容】当社環境試験室において室温27℃、湿度78%の状態て1日冷房運転9時間を3日間、カビセンサーを設置したエアコンで機能の有り無しにてカビの抑制効果を確認。【報告No.】220813。 ※4.ダストボックスのお手入れの目安は約5年に1度です(1年間のゴミの量を2gにて計算(当社調べ))。



Special	ハイブリッド気流	●
	ダブル AI	●
清潔	熱交換器加熱除菌	●
	ハイドロフィリック熱交換器	●
	プラズマ空清	●
	フィルター自動おそうじ	●
	洗えるダストボックス	●
	内部クリーン	●
	抗菌・防カビコーティング (モーターファン)	●
	ウイロカット・フィルター プラス (エアフィルター)	●
	防カビ送風路	●
	カビ抑制タイマー	●
	まるごとクリーンタイマー	●
	抗菌空清フィルター	●
	ダブルウイングフラップ	●
	左右独立ルーバー	●
	パワーティフューザー / まがるルーバー	●
	ロング気流	冷 15m 暖 12m
	0.5℃刻み温度設定	●
	スイング(上下左右)	●
	ハイパワー	●
	高密度マルチパス熱交換器	●
	I-PAM制御	●
	インターリーブPAM インバーター (4.0~9.0kWクラス)	●
	さらさら冷房 (2.2~8.0kWクラス)	●
冷房・除湿	再熱除湿 (強・標準・弱) (2.2~8.0kWクラス)	●
	ソフトクール除湿 (強・標準・弱)	●
	ひかえめ除湿	●
	ランドリー運転	●
	あったかアップ	●
	10℃暖房	●
暖房	速暖	●
	ホットキープ除霜	●
	バイパス暖房 (2.8~9.0kWクラス)	●
	快適おまかせ気流 (足元コントロール/アシストフラップ)	●
	みまもり	●
	室温センサー	●
	複眼ふく射センサー	●
	人感センサー	●
音声お知らせ	操作内容お知らせ	●
	節電お知らせ	●
	電気代お知らせ	●
	お手入れお知らせ	●
便利・快適	毎日マルチタイマー	●
	毎日タイマー	●
	24時間プログラムタイマー	●
	おやすみタイマー	●
室内機・室外機	電流カット	●
	文字BIGスマートリモコン	●
	リモコンホルダー	●
	耐塩害仕様室外機	●
	室外機凍結防止ヒーター	●
	室外機小動物侵入抑制構造	●
	両面コーティング基板	●
	HA端子対応	●
	外気温50℃対応	●
	コンパクト室内機 (2.2~5.6kWクラス)	●
	コンパクト室外機	●
つながる	無線LANアダプター	内蔵
	スマートフォン連携	●
	HEMS機器対応 (ECHONE T Lite規格対応)	●
	スマートスピーカー対応	●

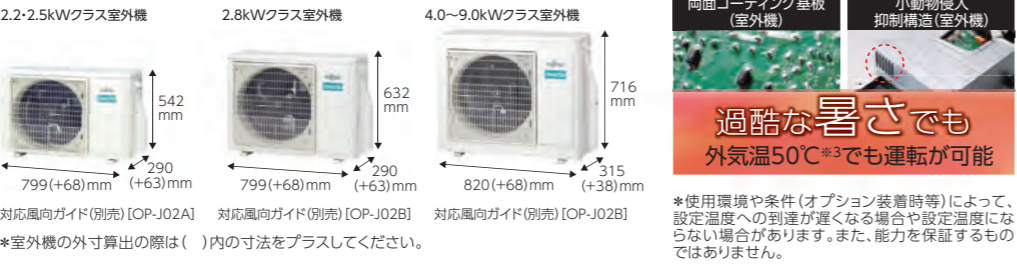
Premium X シリーズ

「ハイブリッド気流」搭載のプレミアムモデル。



3階建て対応 配管長:15m(チャージレス) 高低差:12m 東北電力推薦暖房エアコン 2027年\*1 省エネ基準クリア 高い暖房能力\*2

さまざまな設置環境に配慮した室外機



\*使用環境や条件(オプション装着時等)によって、設定温度への到達が遅くなる場合や設定温度にならない場合があります。また、能力を保证するものではありません。

冷暖房時おもに6畳用	冷暖房時おもに8畳用	冷暖房時おもに10畳用
<b>AS-X224R</b> 単相100V (I)	<b>AS-X254R</b> 単相100V (II)	<b>AS-X284R</b> 単相100V (L)
室内機:AS-X224R-W 室外機:AO-X224R	室内機:AS-X254R-W 室外機:AO-X254R	室内機:AS-X284R-W 室外機:AO-X284R
オープン価格*	オープン価格*	オープン価格*
期間消費電力量 621kWh 目標年度2027年 省エネ基準達成率 101% APF 6.7	期間消費電力量 717kWh 目標年度2027年 省エネ基準達成率 100% APF 6.6	期間消費電力量 790kWh 目標年度2027年 省エネ基準達成率 101% APF 6.7
消費電力 冷房 6~9畳 2.2kW (0.6-3.4) 405W (130-880) 暖房 6~7畳 2.5kW (0.6-5.5) 450W (110-1,500)	消費電力 冷房 7~10畳 2.5kW (0.6-3.5) 495W (130-900) 暖房 6~8畳 2.8kW (0.6-5.5) 510W (110-1,500)	消費電力 冷房 8~12畳 2.8kW (0.6-4.1) 560W (120-1,090) 暖房 8~10畳 3.6kW (0.6-7.1) 680W (105-2,000)
低外気温時暖房能力 4.1kW*	低外気温時暖房能力 4.1kW*	低外気温時暖房能力 5.4kW*

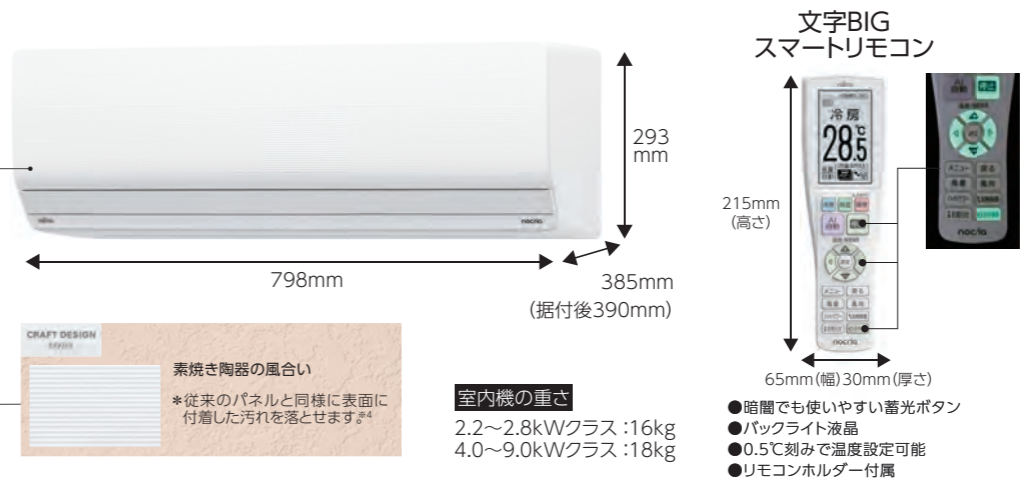
冷暖房時おもに14畳用	冷暖房時おもに18畳用	冷暖房時おもに20畳用
<b>AS-X404R2</b> 単相200V (A)	<b>AS-X564R2</b> 単相200V (A)	<b>AS-X634R2</b> 単相200V (A)
室内機:AS-X404R2W 室外機:AO-X404R2	室内機:AS-X564R2W 室外機:AO-X564R2	室内機:AS-X634R2W 室外機:AO-X634R2
オープン価格*	オープン価格*	オープン価格*
期間消費電力量 1,097kWh 目標年度2027年 省エネ基準達成率 104% APF 6.9	期間消費電力量 1,736kWh 目標年度2027年 省エネ基準達成率 96% APF 6.1	期間消費電力量 1,922kWh 目標年度2027年 省エネ基準達成率 101% APF 6.2
消費電力 冷房 11~17畳 4.0kW (0.7-5.4) 860W (110-1,480) 暖房 11~14畳 5.0kW (0.6-11.6) 980W (100-3,900)	消費電力 冷房 15~23畳 5.6kW (0.7-6.0) 1,600W (120-2,100) 暖房 15~18畳 6.7kW (0.6-11.6) 1,510W (100-3,900)	消費電力 冷房 17~26畳 6.3kW (0.8-6.6) 1,790W (120-2,100) 暖房 16~20畳 7.1kW (0.6-12.7) 1,530W (100-4,000)
低外気温時暖房能力 8.4kW*	低外気温時暖房能力 8.4kW*	低外気温時暖房能力 9.3kW*

冷暖房時おもに23畳用	冷暖房時おもに26畳用	冷暖房時おもに29畳用
<b>AS-X714R2</b> 単相200V (A)	<b>AS-X804R2</b> 単相200V (A)	<b>AS-X904R2</b> 単相200V (A)
室内機:AS-X714R2W 室外機:AO-X714R2	室内機:AS-X804R2W 室外機:AO-X804R2	室内機:AS-X904R2W 室外機:AO-X904R2
オープン価格*	オープン価格*	オープン価格*
期間消費電力量 2,276kWh 目標年度2027年 省エネ基準達成率 100% APF 5.9	期間消費電力量 2,855kWh 目標年度2027年 省エネ基準達成率 92% APF 5.3	期間消費電力量 3,338kWh 目標年度2027年 省エネ基準達成率 92% APF 5.1
消費電力 冷房 20~30畳 7.1kW (0.8-7.3) 2,350W (120-2,700) 暖房 19~23畳 8.5kW (0.7-12.7) 2,100W (100-4,000)	消費電力 冷房 22~33畳 8.0kW (0.9-8.2) 2,900W (130-3,100) 暖房 21~26畳 9.5kW (0.9-12.8) 2,460W (130-4,000)	消費電力 冷房 25~38畳 9.0kW (0.9-9.1) 3,000W (130-3,200) 暖房 23~29畳 10.6kW (0.9-12.8) 3,100W (130-4,000)
低外気温時暖房能力 9.3kW*	低外気温時暖房能力 9.5kW*	低外気温時暖房能力 9.6kW*

\*1.目標年度2027年度達成率100%クリア。\*2.AS-X404R2において低外気温時暖房能力8.4kW。\*3.室外機の吸い込み温度。\*4.当社従来品(AS-Z22J)との比較。\*5.AS-Z404R2において低外気温時暖房能力8.7kW。●印刷物ですので、実際の商品の色とは若干異なる場合があります。●室外機の外寸法中

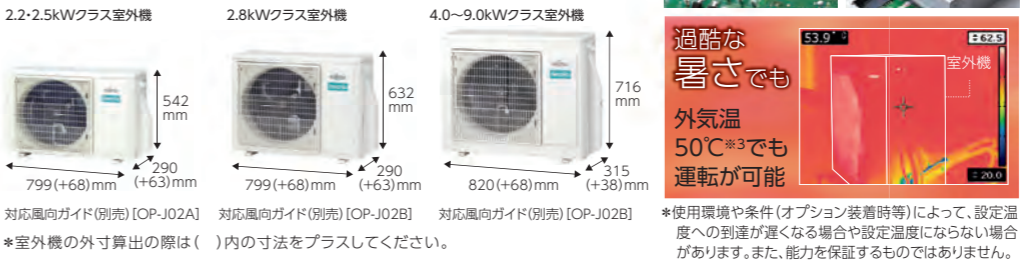
Z シリーズ

クラフトデザインが空間と響き合うハイグレードモデル。



3階建て対応 配管長:15m(チャージレス) 高低差:12m 東北電力推薦暖房エアコン 2027年\*1 省エネ基準クリア 高い暖房能力\*5

さまざまな設置環境に配慮した室外機



\*使用環境や条件(オプション装着時等)によって、設定温度への到達が遅くなる場合や設定温度にならない場合があります。また、能力を保证するものではありません。

冷暖房時おもに6畳用	冷暖房時おもに8畳用	冷暖房時おもに10畳用
<b>AS-Z224R</b> 単相100V (II)	<b>AS-Z254R</b> 単相100V (II)	<b>AS-Z284R</b> 単相100V (L)
室内機:AS-Z224R-W 室外機:AO-Z224R	室内機:AS-Z254R-W 室外機:AO-Z254R	室内機:AS-Z284R-W 室外機:AO-Z284R
オープン価格*	オープン価格*	オープン価格*
期間消費電力量 603kWh 目標年度2027年 省エネ基準達成率 104% APF 6.9	期間消費電力量 695kWh 目標年度2027年 省エネ基準達成率 103% APF 6.8	期間消費電力量 779kWh 目標年度2027年 省エネ基準達成率 103% APF 6.8
消費電力 冷房 6~9畳 2.2kW (0.6-3.4) 390W (130-880) 暖房 6~7畳 2.5kW (0.6-5.8) 430W (110-1,500)	消費電力 冷房 7~10畳 2.5kW (0.6-3.5) 475W (130-900) 暖房 6~8畳 2.8kW (0.6-5.8) 490W (110-1,500)	消費電力 冷房 8~12畳 2.8kW (0.6-4.1) 540W (120-1,090) 暖房 8~10畳 3.6kW (0.6-7.2) 680W (105-2,000)
低外気温時暖房能力 4.4kW*	低外気温時暖房能力 4.4kW*	低外気温時暖房能力 5.5kW*

冷暖房時おもに14畳用	冷暖房時おもに18畳用	冷暖房時おもに20畳用
<b>AS-Z404R2</b> 単相200V (A)	<b>AS-Z564R2</b> 単相200V (A)	<b>AS-Z634R2</b> 単相200V (A)
室内機:AS-Z404R2W 室外機:AO-Z404R2	室内機:AS-Z564R2W 室外機:AO-Z564R2	室内機:AS-Z634R2W 室外機:AO-Z634R2
オープン価格*	オープン価格*	オープン価格*
期間消費電力量 1,051kWh 目標年度2027年 省エネ基準達成率 109% APF 7.2	期間消費電力量 1,655kWh 目標年度2027年 省エネ基準達成率 101% APF 6.4	期間消費電力量 1,922kWh 目標年度2027年 省エネ基準達成率 101% APF 6.2
消費電力 冷房 11~17畳 4.0kW (0.7-5.4) 800W (110-1,480) 暖房 11~14畳 5.0kW (0.6-12.0) 930W (100-3,730)	消費電力 冷房 15~23畳 5.6kW (0.7-6.0) 1,510W (110-1,850) 暖房 15~18畳 6.7kW (0.6-12.0) 1,430W (100-3,730)	消費電力 冷房 17~26畳 6.3kW (0.8-8.6) 1,790W (120-2,100) 暖房 16~20畳 7.1kW (0.7-12.7) 1,530W (100-4,000)
低外気温時暖房能力 8.7kW*	低外気温時暖房能力 8.7kW*	低外気温時暖房能力 9.3kW*

冷暖房時おもに23畳用	冷暖房時おもに26畳用	冷暖房時おもに29畳用
<b>AS-Z714R2</b> 単相200V (A)	<b>AS-Z804R2</b> 単相200V (A)	<b>AS-Z904R2</b> 単相200V (A)
室内機:AS-Z714R2W 室外機:AO-Z714R2	室内機:AS-Z804R2W 室外機:AO-Z804R2	室内機:AS-Z904R2W 室外機:AO-Z904R2
オープン価格*	オープン価格*	オープン価格*
期間消費電力量 2,276kWh 目標年度2027年 省エネ基準達成率 100% APF 5.9	期間消費電力量 2,855kWh 目標年度2027年 省エネ基準達成率 92% APF 5.3	期間消費電力量 3,338kWh 目標年度2027年 省エネ基準達成率 92% APF 5.1
消費電力 冷房 20~30畳 7.1kW (0.8-7.3) 2,350W (120-2,700) 暖房 19~23畳 8.5kW (0.7-12.7) 2,100W (100-4,000)	消費電力 冷房 22~33畳 8.0kW (0.9-8.2) 2,900W (130-3,100) 暖房 21~26畳 9.5kW (0.9-12.8) 2,460W (130-4,000)	消費電力 冷房 25~38畳 9.0kW (0.9-9.1) 3,000W (130-3,200) 暖房 23~29畳 10.6kW (0.9-12.8) 3,100W (130-4,000)
低外気温時暖房能力 9.3kW*	低外気温時暖房能力 9.5kW*	低外気温時暖房能力 9.6kW*

( )の数値はパルプカバーや固定脚までの寸法を表しています。\*オープン価格の商品は希望小売価格を定めておりません。●写真・イラストはすべてイメージです。●店頭の見本品(リモコン含む)と部材の色・形状が異なる場合があります。

Special	ハイブリッド気流	●
	ダブル AI	●
清潔	熱交換器加熱除菌	●
	ハイドロフィリック熱交換器	●
	プラズマ空清	●
	フィルター自動おそうじ	●
	洗えるダストボックス	●
	内部クリーン	●
	抗菌・防カビコーティング (モーターファン)	●
	ウイロカット・フィルター プラス (エアフィルター)	●
	防カビ送風路	●
	カビ抑制タイマー	●
	まるごとクリーンタイマー	●
	抗菌空清フィルター	●
	ダブルウイングフラップ	●
	左右独立ルーバー	●
	パワーティフューザー / まがるルーバー	●
	ロング気流	冷 15m 暖 12m
	0.5℃刻み温度設定	●
	スイング(上下左右)	●
	ハイパワー	●
	高密度マルチパス熱交換器	●
	I-PAM制御	●
	インターリーブPAM インバーター (4.0~9.0kWクラス)	●
	さらさら冷房 (2.2~8.0kWクラス)	●
冷房・除湿	再熱除湿 (強・標準・弱) (2.2~8.0kWクラス)	●
	ソフトクール除湿 (強・標準・弱)	●
	ひかえめ除湿	●
	ランドリー運転	●
	あったかアップ	●
	10℃暖房	●
暖房	速暖	●
	ホットキープ除霜	●
	バイパス暖房 (2.8~9.0kWクラス)	●
	快適おまかせ気流 (足元コントロール/アシストフラップ)	●
	みまもり	●
	室温センサー	●
	リモコン温度センサー	●
	複眼ふく射センサー	●
	人感センサー	●
音声お知らせ	操作内容お知らせ	●
	節電お知らせ	●
	電気代お知らせ	●
	お手入れお知らせ	●
便利・快適	毎日マルチタイマー	●
	毎日タイマー	●
	24時間プログラムタイマー	●
	おやすみタイマー	●
室内機・室外機	電流カット	●
	文字BIGスマートリモコン	●
	リモコンホルダー	●
	耐塩害仕様室外機	●
	室外機凍結防止ヒーター	●
	室外機小動物侵入抑制構造	●
	両面コーティング基板	●
	HA端子対応	●
	外気温50℃対応	●
	コンパクト室内機 (2.2~5.6kWクラス)	●
	コンパクト室外機	●
つながる	無線LANアダプター	内蔵
	スマートフォン連携	●
	HEMS機器対応 (ECHONE T Lite規格対応)	●
	スマートスピーカー対応	●

冷暖房時おもに6畳用	冷暖房時おもに8畳用	冷暖房時おもに10畳用
<b>AS-Z224R</b> 単相100V (II)	<b>AS-Z254R</b> 単相100V (II)	<b>AS-Z284R</b> 単相100V (L)
室内機:AS-Z224R-W 室外機:AO-Z224R	室内機:AS-Z254R-W 室外機:AO-Z254R	室内機:AS-Z284R-W 室外機:AO-Z284R
オープン価格*	オープン価格*	オープン価格*
期間消費電力量 603kWh 目標年度2027年 省エネ基準達成率 104% APF 6.9	期間消費電力量 695kWh 目標年度2027年 省エネ基準達成率 103% APF 6.8	期間消費電力量 779kWh 目標年度2027年 省エネ基準達成率 103% APF 6.8
消費電力 冷房 6~9畳 2.2kW (0.6-3.4) 390W (130-880) 暖房 6~7畳 2.5kW (0.6-5.8) 430W (110-1,500)	消費電力 冷房 7~10畳 2.5kW (0.6-3.5) 475W (130-900) 暖房 6~8畳 2.8kW (0.6-5.8) 490W (110-1,500)	消費電力 冷房 8~12畳 2.8kW (0.6-4.1) 540W (120-1,090) 暖房 8~10畳 3.6kW (0.6-7.2) 680W (105-2,000)
低外気温時暖房能力 4.4kW*	低外気温時暖房能力 4.4kW*	低外気温時暖房能力 5.5kW*

( )の数値はパルプカバーや固定脚までの寸法を表しています。\*オープン価格の商品は希望小売価格を定めておりません。●写真・イラストはすべてイメージです。●店頭の見本品(リモコン含む)と部材の色・形状が異なる場合があります。